

EN

DE

HU

SLO

HR

CZ

SK

NL



**SUNDIRECT**  
INFRARED HEATER

# Smart1.0ProPR



## Operation Instructions

Version: SDUM-200201

## Table of Contents:

1. General Introduction
2. Key features
  - 2.1 Open window detection
  - 2.2 Adaptive start technology
3. Display and buttons
4. Mounting instructions
5. Operation instructions
  - 5.1 Pair to the receiver
  - 5.2 Time settings and temperature calibration
  - 5.3 Brief introduction of operation modes
  - 5.4 Manual mode
  - 5.5 Smart mode
    - 5.5.1 Entering smart mode
    - 5.5.2 Smart mode program setting
  - 5.6 Holiday mode
    - 5.6.1 Entering holiday mode
    - 5.6.2 Quitting holiday mode
  - 5.7 Child lock
6. WIFI and APP operation
  - 6.1 How to download Sundirect Smart APP
  - 6.2 Connect to WiFi
7. Technical specifications
8. Warranty and disposal

## 1. General introduction

The Smart1.0Pro is specifically designed to work together with Sundirect “Plus” range infrared panel heaters. Smart1.0Pro is a wireless thermostat remote control. The receiver that pairs to Smart1.0Pro has already been pre-assembled on the backside of the panel. One Smart1.0Pro can pair to more than one “Plus” heater, i.e. multiple heaters within one room can be controlled by the Smart1.0Pro thermostat.

The Smart1.0Pro will operate the “Plus” range infrared heaters by turning them ON if the room temperature is lower than the desired room temperature and will turn them OFF if the room temperature is reached.

Please read these instructions carefully and keep safe for future use. Failure to comply with these instructions will void your warranty.

## 2. Key features

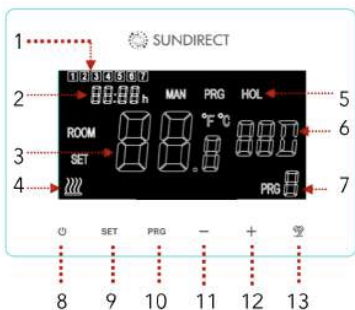
### 2.1 Open window detection

When the room temperature is above 14°C and our system detects a dramatic temperature drop in a short time period, it will recognize that a door/window was opened. To save energy Smart1.0Pro will power off and re-start heating after one hour. If you closed the window/door or you would like to start heating again you can manually turn on the heater again by pressing the power button. **You can activate/deactivate this function by pressing “SET” and “+” buttons together for 3seconds.**

### 2.2 Adaptive start technology

When in Smart mode, if the temperature is significantly lower 15 minutes before the next PRG period than the set temperature in that period, the system will self-learn to adjust and turn on the heater earlier if necessary. This gives you a more comfortable temperature right from the start of the next PRG period. **You can activate/deactivate this function by pressing “SET” and “-” buttons together for 3seconds.**

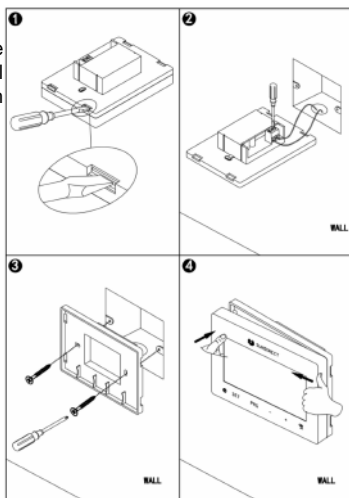
### 3. Display and buttons



- 1: Weekday
- 2: Time
- 3: Temperature
- 4: Heat-on status
- 5: Operation Modes
- 6: Holiday dates
- 7: PRG period
- 8: Power button
- 9: SET button
- 10: PRG button
- 11: - button
- 12: + button
- 13: Holiday button

### 4. Mounting instructions

Smart1.0Pro is designed to be installed to the standard electrical box. Follow the drawing to finish the mounting.



## 5.1 Pair to the receiver

All “Plus” range heaters have a built-in thermostat receiver-Receiver01 on the backside of the panel. On the right, see the drawing of the signal lights and button of Receiver01. The following is a detailed description of the buttons and signal lights:

- 1.Pair status signal light (**green light**)
- 2.Heating status signal light (**red light**)
- 3.“P” button
4. Power switch



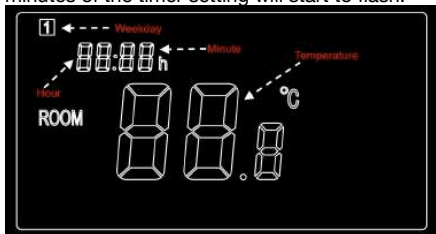
**Step1:** Plug your heater to an electricity outlet, switch the Power switch of Receiver01 on, double press the “P” button and the “**Pair signal light**” will start to flash and is ready for pairing.

**Step2:** Power-off the Smart1.0Pro, long press the “SET” button. The “PAIR” signal will show on the screen of the remote control. Wait until the “**Pair signal light**” stops flashing and glows green to finish the pairing.

**Note:** Once Receiver01 and Smart1.0Pro are paired, the pair signal light will always be on and the Receiver01 will be only commanded by the Smart1.0 Pro. One Receiver01 can only pair to one Smart1.0Pro, however, one Smart1.0Pro can be paired to several Receiver01 if they are in the same room.

## 5.2 Time settings and temperature calibration

Power on Smart1.0Pro. Press “SET” button for 5 seconds to enter the settings. The screen on the thermostat will show as below and the minutes of the timer setting will start to flash.



Modify the settings by pressing “-” and “+” button. Continue by pressing “SET” to save the settings and to shift to the settings from one menu to another.

If you would like to leave the settings, press the “POWER” button to quit.

Menu	Description
1	Timer setting- Minutes
2	Timer setting- Hours
3	Weekday settings
4	Temperature calibration (Range: -5°C to +5°C)

### 5.3 Brief introduction of operation modes

Smart1.0Pro has 3 different operation modes:

- **Manual mode (MAN):** Simple manual temperature control.
- **Smart mode (PRG):** Programmable temperature control- 7days per week\*4 time zones per day.
- **Holiday mode (HOL):** Holiday temperature control with a countdown timer of the holiday mode period.

### 5.4 Manual mode

To enter the manual mode, power on the thermostat, press “PRG” button until the “MAN” sign shows on the thermostat. Now the thermostat will operate in Manual mode. Adjust the desired temperature by pressing “-” and “+”.

### 5.5 Smart mode

#### 5.5.1 Entering Smart mode

To enter Smart mode power on the thermostat, press “PRG” button until the “PRG” sign shows on the thermostat. Now the thermostat will operate in Smart mode. Adjust the desired temperature by pressing “-” and “+”, i.e you are adjusting the temperature setting of this current time zone for

once. If you would like to permanently modify the setting, please follow the next paragraph (5.5.2 Smart mode program setting).

### **5.5.2 Smart mode program setting**

a.) Long press “PRG” to start the program setting.

b). Press “-” or “+” button to set the time of the 1st period of Monday Program (or weekday program under simple program setting-01).

c). Press the “PRG” button again to confirm the time setting and the screen will shift to the temperature setting of the 1st period of the Program.

d). Continue by pressing “PRG” button to shift to the time setting of the 2nd period. Repeat the above procedure to finish the settings of the remaining 3 periods of the Program. And then move on to the setting of the next day till Sunday to finish.

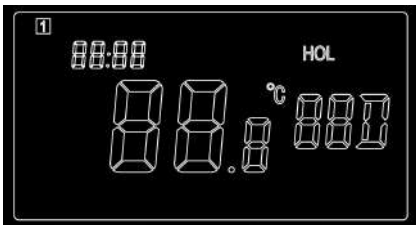
To leave the settings in between, please press “Power” button.

### **5.6 Holiday mode**

The Holiday mode on Smart1.0Pro is a useful feature that you can use in order to avoid frozen or bursting water pipes during a prolonged leave. It has a countdown timer of your holiday date and the remaining days of your holiday will be shown on the thermostat. After the holiday period, the thermostat will switch back to Manual or Smart mode as of your previous settings.

#### **5.6.1 Enter Holiday mode**

Long press the “Holiday” button on the thermostat. The days setting of the holiday period will start to flash, the screen on the thermostat will be as shown below.



- a). Adjust how many days you will leave on holiday by pressing “-” or “+”.
- b). Press again the “Holiday button” to set the desired temperature during your leave.
- c). Press again the “Holiday button” to confirm the setting and enter holiday mode.

### **5.6.2 Quit the Holiday mode**

The thermostat will automatically shift back to the previous settings after the set holiday period. However, if you need to shift back to your regular mode before the set holiday time is over, press the “PRG” button to quit Holiday mode.

### **5.7 Child lock**

Press “SET” and “Holiday” buttons at the same time for 3 seconds to activate child lock and the signal will show on the screen. Please press again “SET” and “Holiday” buttons for 3 seconds to deactivate child lock.



## 6. Wi-Fi and APP operation

### 6.1 How to download the Sundirect Smart APP

Scan the QR code on the right to start the download of the APP, or you can download the APP “Sundirect Smart” on the App Store or Google Playstore. Open the APP and register with your phone number or Email address.



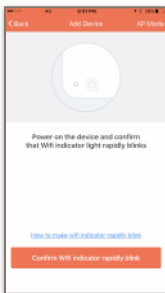
### 6.2 Connect to WiFi:

Step1: Connect Smart1.0Pro to the electricity, and make sure the Wi-Fi signal on Smart1.0Pro is rapidly flashing (if not please power off Smart1.0Pro and long press the “PRG” button until the Wifi signal is flashing rapidly). Open the APP on your smart phone and add the device by pressing “+” on the top right of the APP.

Step2: Enter the Wi-Fi password of your home network. Please make sure your home Wi-Fi is working and keep the heater and smartphone/tablet as close as possible to the Wi-Fi router. Please notice that our APP only works with 2.4GHz network.

Step3: Wait until the connection status shows 100% to finish the setting. The Wifi signal on the control box will stop flashing now.

If you failed to connect, please power off Smart1.0Pro. Long press the “PRG” button on the thermostat until the Wi-Fi signal is flashing slowly and repeat the connection process.



## 7. Technical specifications

Model	Smart1.0Pro
Frequency	433Mhz
Temperature range	5-40°C
Accuracy	+/-0.5°C
Protection	IP20

## 8. Warranty

Sundirect offers a 2-year manufacturing warranty on Smart1.0Pro.

Within the warranty period from the date of purchase, Sundirect will repair or replace your Smart1.0Pro where the fault is due to defects in workmanship or materials. Please contact your local Sundirect dealer in the event of a warranty claim and return the control box together with proof of purchase.

The warranty covers the repair or replacement of the Smart1.0Pro only. The removal of the serial number on the back of Smart1.0Pro will also void this warranty. All labels shall not be removed.

Any damages to Smart1.0Pro caused by the user are not covered by this warranty. This includes scratches on the surface. Sundirect is not responsible for any damages, losses or injuries due to the ingress of water or moisture, accidental damage, mishandling, external impact, repairs or adjustment by unauthorized persons.

## Inhalt

1. Allgemeines
2. Schlüsselfunktionen
  - 2.1 Offene Fenstertechnologie
  - 2.2 Adaptive Starttechnologie
3. Display and Tasten
4. Montageanleitung
5. Bedienungsanleitung
  - 5.1 Paarung mit Empfänger
  - 5.2 Zeiteinstellungen und Kalibrierung der Temperatur
  - 5.3 Kurze Einleitung der Bedienungsmodi
  - 5.4 Manueller Modus
  - 5.5 Smart Modus
    - 5.5.1 Wechsel in den Smart Modus
    - 5.5.2 Programmierung des Smart Modus
  - 5.6 Urlaubsmodus
    - 5.6.1 Wechsel in den Urlaubsmodus
    - 5.6.2 Urlaubsmodus abbrechen
  - 5.7 Kindersicherung
6. WLAN und App Bedienung
  - 6.1 So laden Sie die Sundirect Smart App herunter
  - 6.2 Verbindung mit dem WLAN
7. Technische Daten
8. Garantie und Entsorgung

## 1. Allgemeines

Smart1.0Pro wurde speziell für die Verwendung zusammen mit den Infrarotheizungen der Sundirect "Plus" Serie entwickelt. Smart1.0Pro ist eine Funkthermostat. Der Empfänger, der mit Smart1.0Pro gepaart wird, ist bereits auf der Rückseite des Panels vormontiert. Ein Smart1.0Pro kann mit mehr als einem "Plus" Heizgerät gekoppelt werden, d. h. mehrere Heizgeräte in einem Raum können mit dem Smart1.0Pro Thermostat gesteuert werden. Smart1.0Pro wird die Infrarotheizungen der "Plus" -Reihe steuern, indem es sie einschaltet, wenn die Raumtemperatur niedriger als die gewünschte Raumtemperatur ist, und sie ausschaltet, wenn die Raumtemperatur erreicht ist.

Bitte lesen Sie diese Anleitung sorgfältig und bewahren Sie sie für zukünftige Verwendung auf. Bei Nichtbeachtung dieser Anleitung erlischt Ihre Garantie.

## 2. Schlüsselfunktionen

### 2.1 Offene Fenstertechnologie

Wenn die Raumtemperatur über 14°C liegt und unser System in einem kurzen Zeitraum einen drastischen Temperaturabfall erkennt, erkennt es, dass eine Tür/ein Fenster geöffnet wurde. Um Energie zu sparen, schaltet sich Smart1.0Pro für eine Stunde aus und startet die Heizung dann erneut. Wenn sich Smart1.0Pro ausschaltet, wird auf dem Bildschirm das Signal „off“ angezeigt. Wenn Sie das Fenster/die Tür geschlossen haben oder die Heizung erneut starten möchten, können Sie das Heizgerät manuell wieder einschalten, indem Sie die Ein / Aus-Taste drücken.

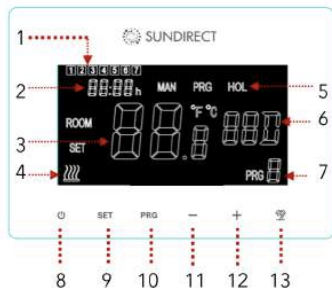
**Sie können diese Funktion aktivieren/deaktivieren indem Sie "SET" und "+" zusammen 3 Sekunden lang drücken.**

### 2.2 Adaptive Starttechnologie

Mit adaptivem Start lernt die Steuerung, wie lange die Infrarot-heizungen benötigen, um die programmierte Temperatur zu erreichen, damit sie zum eingestellten Zeitpunkt erreicht wird. D.h., die Heizung wird früher angehen, so dass die Temperatur erreicht ist, z.B wenn Sie morgens aufstehen.

**Sie können diese Funktion aktivieren/deaktivieren indem Sie "SET" und "-" zusammen 3 Sekunden lang drücken.**

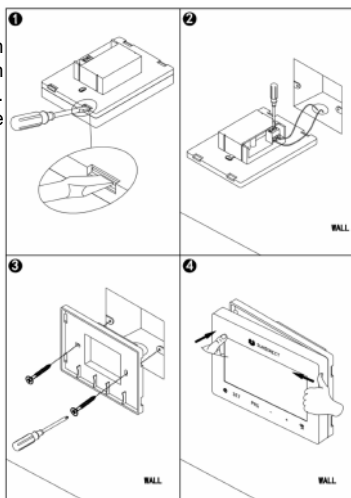
### 3. Display and Tasten



- 1: Wochentag
- 2: Zeit
- 3: Temperatur
- 4: Heizung-AN Status
- 5: Betriebsmodi
- 6: Urlaubstage
- 7: PRG-Periode
- 8: Ein- / Ausschalter
- 9: SET Taste
- 10: PRG Taste
- 11: - Taste
- 12: + Taste
- 13: Urlaubs (Holiday)-Taste

### 4. Montageanleitung

Smart1.0Pro ist für die Installation an einer standardmäßigen Anschlussdose vorgesehen. Befolgen Sie die folgende Zeichnung für die Montage.



## 5.1 Paarung mit Empfänger

Alle Heizgeräte der "Plus" Serie verfügen über einen eingebauten Thermostatempfänger auf der Rückseite. Rechts sehen Sie die Signalleuchten und Tasten von Receiver01. Im Folgenden finden Sie eine detaillierte Beschreibung der Tasten und Signalleuchten:

1. Paarungs-Signalleuchte (grün)
2. Heizungs-Statussignalleuchte (rot)
3. "P" -Taste
4. AN/AUS-Schalter



**Schritt1:** Stecken Sie den Stecker der Heizung in eine Steckdose ein. Schalten Sie AN/AUS-Taste des Receiver01 an. Drücken Sie die "P" taste zwei Mal und die **Paarungs-Signalleuchte** blinkt nun auf. Das Paneel ist nun bereit für die Paarung.

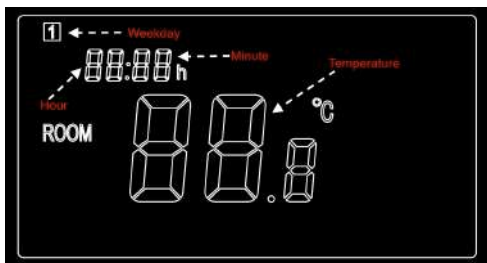
**Schritt2:** Schalten Sie die Fernbedienung Smart1.0Pro aus und drücken Sie die "SET" Taste lang. Das Signal "PAIR" wird auf dem Bildschirm der Fernbedienung angezeigt. Warten Sie bis die Paarungs-Signalleuchte aufhört zu blinken und grün aufleuchtet um die Paarung abzuschließen. Der Paarungsprozess ist nun beendet und Receiver01 kann nur mit Smart1.0Pro gesteuert werden.

**Bemerkung:** Nachdem Receiver01 und Smart1.0Pro gepaart sind, leuchtet die Paarungs-Signalleuchte permanent auf und Receiver01 kann nur mit Smart1.0Pro gesteuert werden. Ein Receiver01 kann nur mit einer Smart1.0Pro Fernbedienung gepaart werden. Ein Smart1.0Pro kann jedoch mit mehreren Receiver01 im selben Raum gepaart werden.

## 5.2 Zeiteinstellung und Kalibrierung der Temperatur

Schalten Sie Smart1.0Pro ein. Drücken Sie die SET-Taste für 5 Sekunden, um Einstellungen zu ändern. Der Bildschirm des Thermostats wird wie folgt angezeigt und die Minuten der Zeiteinstellung beginnen zu blinken. Ändern Sie die Einstellungen mit den Tasten "-" und "+". Fahren Sie mit "SET" fort, um die Einstellungen zu speichern und von einem Menü zu einem anderen zu wechseln.

Wenn Sie die Einstellungen verlassen möchten, drücken Sie die "POWER" -Taste.



Menü	Beschreibung
1	Zeiteinstellung Minuten
2	Zeiteinstellung Stunden
3	Wochentag Einstellung
4	Temperatur-Kalibrierung (Skala: -5°C bis +5°C)

### 5.3 Kurze Einleitung der Betriebsmodi

Smart1.0Pro hat 3 verschiedene Betriebsmodi:

- Manueller Modus (MAN): Einfache manuelle Temperaturregelung.
- Smart-Modus (PRG): Programmierbare Temperaturregelung - 7 Tage pro Woche \* 4 Zeitzonen pro Tag.
- Urlaubsmodus (HOL): Urlaubs-Temperatursteuerung mit einem Countdown-Timer der Urlaubsmodus-Periode.

### 5.4 Manueller Modus

Um in den manuellen Modus zu gelangen, schalten Sie das Thermostat ein und drücken Sie die "PRG" -Taste, bis das "MAN" -Zeichen auf dem Thermostat erscheint. Jetzt arbeitet das Thermostat im manuellen Modus. Stellen Sie die gewünschte Temperatur mit den Tasten "-" und "+" ein.

## **5.5 Smart Modus**

### **5.5.1 Wechsel in den Smart Modus**

Um in den Smart-Modus zu gelangen, drücken Sie die "PRG" -Taste bis das "PRG" -Zeichen auf dem Thermostat erscheint. Jetzt arbeitet das Thermostat im Smart-Modus. Stellen Sie die gewünschte Temperatur mit den Tasten "-" und "+" ein, d. h., Sie passen die Temperatureinstellung der aktuellen Zeitzone für diesen Augenblick an. Wenn Sie die Einstellung dauerhaft ändern möchten, folgen Sie dem nächsten Abschnitt (5.5.2 Programmierung des Smart-Modus).

### **5.5.2 Programmierung des Smart-Modus**

- a). Drücken Sie lange "PRG", um in die Programmeinstellung zu gelangen.
- b). Drücken Sie die Taste "-" oder "+", um die Zeit der ersten Periode des Montag-Programms einzustellen.
- c.) Drücken Sie erneut die "PRG" Taste, um die Zeiteinstellung zu bestätigen, und der Bildschirm wechselt auf die Temperatureinstellung der 1. Periode des Programms.
- d). Drücken Sie erneut "PRG", um zur Zeiteinstellung der 2. Periode zu wechseln. Wiederholen Sie den obigen Vorgang, um die Einstellung der verbleibenden 3 Perioden des Programms abzuschließen. Wechseln Sie zum Programm des nächsten Tags bis Sonntag durch Drücken von "PRG".

Um die Einstellungen zwischenzeitlich zu verlassen, drücken Sie die "Power"-Taste.

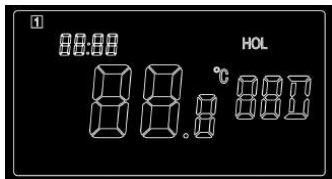
## **5.6 Urlaubsmodus**

Der Urlaubsmodus des Smart1.0Pro ist eine nützliche Funktion um gefrorene Wasserrohre bei längerer Abwesenheit zu verhindern. Es hat eine Countdownanzeige, die die verbleibenden Urlaubstage auf dem Thermostat wiedergibt. Nach der Urlaubsperiode schaltet das Thermostat automatisch wieder in den Manuellen oder Smart Modus je nach den vorigen Einstellungen.



### 5.6.1 Wechsel in den Urlaubsmodus

Drücken Sie die "Holiday" Taste auf dem Thermostat lang. Die Zeiteinstellung der Urlaubsperiode fangen an zu blinken. Sie sehen die folgende Anzeige auf dem Bildschirm.



- Passen Sie an wieviele Tage Sie im Urlaub sind, indem Sie "-" oder "+" drücken.
- Drücken Sie die "Holiday" Taste nochmals um die Temperatur während Ihrer Abwesenheit einzustellen.
- Drücken Sie die "Holiday" Taste nochmals um die Einstellungen abzuschließen.

### 5.6.2 Urlaubsmodus abbrechen

Das Thermostat wird automatisch nach der eingestellten Urlaubsperiode auf die vorherigen Einstellungen zurück-geschaltet. Wenn Sie jedoch vor Ablauf der eingestellten Urlaubsperiode in Ihren normalen Modus zurückschalten wollen, drücken Sie die "PRG" Taste, um den Urlaubsmodus zu beenden.

### 5.7 Kindersicherung

Drücken Sie gleichzeitig 3 Sekunden lang "SET" und "+", um die Kindersicherung zu aktivieren und das Signal wird auf dem Bildschirm angezeigt. Bitte drücken Sie erneut 3 Sekunden lang "SET" und "+", um die Kindersicherung zu deaktivieren.

## 6. WLAN und App Bedienung

### 6.1 So laden Sie die Sundirect Smart App herunter

Scannen Sie den QR-Code auf der rechten Seite, um den Download der App zu starten oder laden Sie „Sundirect Smart“ im App Store oder im Google Playstore herunter. Öffnen Sie die App und registrieren Sie sich mit Ihrer Telefonnummer oder E-Mail.

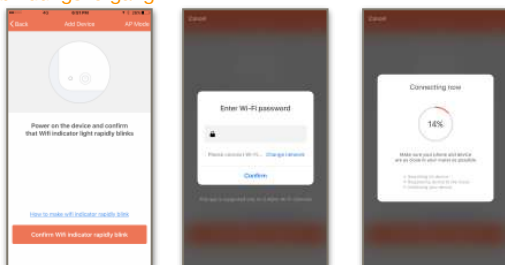
### 6.2 Verbindung mit dem WLAN:

Schritt 1: Verbinden Sie Smart1.0Pro mit dem Stromnetz und stellen Sie sicher, dass das WLAN-Signal auf dem Smart1.0Pro schnell blinkt (wenn nicht, schalten Sie Smart1.0Pro aus und drücken Sie die PRG-Taste, bis das WLAN-Signal schnell blinkt). Öffnen Sie die App auf Ihrem Smartphone und fügen Sie das Gerät hinzu, indem Sie oben rechts in der APP auf „+“ drücken.

Schritt 2: Geben Sie das WLAN-Passwort Ihres Heimnetzwerks ein. Stellen Sie sicher, dass Ihr WLAN funktioniert, und platzieren Sie die Heizung und das Smartphone/Tablet so nah wie möglich an den WLAN-Router. Bitte beachten Sie, dass unsere App nur mit einem 2,4-GHz-Netzwerk funktioniert.

Schritt 3: Warten Sie, bis der Verbindungsstatus 100% anzeigt, um die Einstellungen zu beenden. Das WLAN-Signal an der Steuerbox hört jetzt auf zu blinken.

Wenn Sie keine Verbindung herstellen konnten, schalten Sie bitte Smart 1.0 Pro aus. Halten Sie die Taste „PRG“ am Thermostat gedrückt, bis das WLAN-Signal langsam blinkt, und wiederholen Sie den Verbindungsvorgang.



## 7. Technische Daten

Modell	Smart1.0Pro
Frequenz	433Mhz
Temperaturskala	5-40°C
Genauigkeit	+/-0.5°C
Schutzklasse	IP20

## 8. Garantie und Entsorgung

Sundirect gibt 2 Jahre Garantie auf Smart1.0Pro.

Sundirect wird Ihr Smart1.0Pro innerhalb von 2 Jahren nach Kaufdatum reparieren oder neuwertig ersetzen, sollten Produktions- oder Materialschäden festgestellt werden. Im Garantiefall kontaktieren Sie bitte Ihren Sundirect Händler und geben das Steuerungssystem zusammen mit Ihrer Kaufbestätigung zurück. Die Garantieleistung umfasst nur die Reparatur oder den Ersatz des Gerätes selbst. Bitte beachten Sie, dass das Entfernen der Seriennummer auf der Rückseite des Gerätes das Erlöschen Ihrer Garantie zur Folge hat. Bitte entfernen Sie keine Etiketten.

Jegliche Schäden, die durch unsachgemäße Nutzung verursacht wurden, werden von der Garantie nicht gedeckt. Dies schließt Kratzer an der Oberfläche ein. Sundirect haftet nicht für Schäden, Verluste oder Verletzungen, die durch das Eindringen von Wasser oder Feuchtigkeit, versehentliche Beschädigung, falsche Handhabung, äußere Einwirkung, Reparaturen oder Einstellungen durch unbefugte Personen verursacht werden.

## Tartalomjegyzék

1. Általános bevezető
2. Főbb jellemzők
  - 2.1 Nyitott ablak észlelése
  - 2.2 Adaptív indítási technológia
3. A kijelző és a kezelőszervek
4. Telepítési útmutató
5. Használati útmutató
  - 5.1. Párosítás a vevőegységgel
  - 5.2. Az időzítő beállítása és a hőmérséklet kalibrálása
  - 5.3. Bevezetés az üzemmódokhoz
  - 5.4. Manuális üzemmód
  - 5.5. Intelligens üzemmód
    - 5.5.1. Belépés intelligens üzemmódba
    - 5.5.2. Programok beállítása intelligens üzemmódban
  - 5.6. Munkaszüneti üzemmód
    - 5.6.1. Beállítások munkaszüneti üzemmódban
    - 5.6.2. Kilépés munkaszüneti üzemmódból
  - 5.7. Gyerekzár
6. Wi-Fi és APP működése
  - 6.1 Hogyan töltsük le a Sundirect Smart APP alkalmazást
  - 6.2 Csatlakozás a WiFi-hez
7. Műszaki specifikációk
8. Garancia és a készülék leselejtezése

## 1. Általános bevezető

A Smart1.0Pro-et kifejezetten a Sundirect „Plus” termékcsaládjába tartozó infrapaneles fűtőkészülékekkel való együttműködésre fejlesztettük ki. A Smart1.0Pro egy vezeték nélküli, távirányítós termosztát. A Smart1.0Pro-val párosítható vevőegységet előre felszereltük a fűtőpanel hátoldalára. Egy-egy Smart1.0Pro termosztát több „Plus” szériás fűtőkészülékkel is párosítható, vagyis az egyazon helyiségben telepített összes fűtőkészüléket ugyanazzal a Smart1.0Pro termosztáttal lehet szabályozni.

A Smart1.0Pro oly módon vezérli a „Plus” szériás infravörös fűtőkészülékeket, hogy bekapcsolja őket, ha a szobahőmérséklet alacsonyabb a kívánt értéknél, illetve a kívánt érték elérésekor kikapcsolja őket.

Kérjük, figyelmesen olvassa végig ezt a *Kezelési útmutatót*, és későbbi használatra őrizze biztonságos helyen. Az itt olvasható utasítások be nem tartása esetén a garancia érvényét veszti.

## 2. Főbb jellemzők

### 2.1 Nyitott ablak észlelése

Ha a helyiség hőmérséklete  $14^{\circ}\text{C}$  felett van, és rendszerünk rövid idő alatt drámai hőmérséklet-csökkenést érzékel, akkor felismeri, hogy egy ajtó / ablak nyitva van. Az energiatakarékosság érdekében a Smart1.0Pro kikapcsol, és egy óra múlva újra elindítja a fűtést. Ha becsukta az ablakot / ajtót, vagy szeretné újraindítani a fűtést, akkor a fűtőberendezést manuálisan is bekapcsolhatja a „power” (bekapcsoló) gomb megnyomásával.

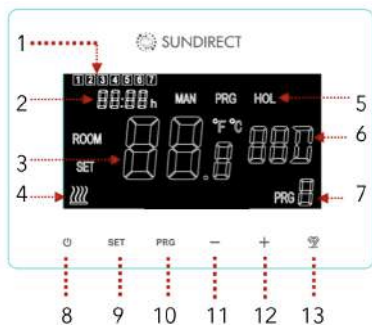
**Ezt a funkciót aktiválhatja / deaktiválhatja a „SET” és a „+” gombok 3 másodpercig tartó, együttes megnyomásával.**

### 2.2 Adaptív indítási technológia:

Ha a termosztát intelligens üzemmódjában, a soron következő PRG időszak előtt 15 perccel a szobahőmérséklet jelentősen alacsonyabb az adott időszakra beállított értéknél, akkor a rendszer megtanul alkalmazkodni, és szükség esetén már korábban bekapcsolja a fűtőkészüléket. Így a felhasználó a következő programozott időszak első percétől fogva kellemes hőmérsékletet fog tapasztalni.

**Ezt a funkciót aktiválhatja / deaktiválhatja a „SET” és a „-” gombok 3 másodpercig tartó, együttes megnyomásával.**

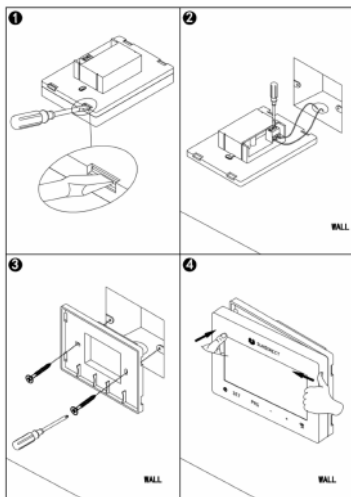
### 3. A kijelző és a kezelőszervek



- 1: A hét napja
- 2: Idő
- 3: Hőmérséklet
- 4: „Fűtés be” állapot
- 5: Üzemmódok
- 6: Munkaszüneti dátumok
- 7: Programidőszak
- 8: „Tápfeszültség” gomb
- 9: Beállító gomb
- 10: Programozó gomb
- 11: - gomb
- 12: + gomb
- 13: „Munkaszünet” gomb

### 4. Telepítési útmutató

A Smart1.0Pro sztandard szerelvény dobozba telepíthető (szerelvény csavarral rögzíthető doboz típus!). A szerelés befejezéséhez kövesse a rajtot.



## 5. Használati útmutató

### 5.1. Párosítás a vevőegységgel

A "Plus" termékcsaládba tartozó fűtőkészülékek mindegyikének hátoldalán a termosztáthoz tartozó, beépített vevő-egység – Receiver01 – található. A jobb oldali képen a vevőegység látható a jelzőlámpákkal és nyomógombokkal. A nyomógombok és jelzőlámpák funk-ciója a következő:

1. Párosítás állapotjelzője (zöld lámpa)
2. Fűtés állapotjelzője (piros lámpa)
3. „P” gomb
4. Tápfeszültség-kapcsoló



**1. lépés:** Dugja be a fűtőkészülék csatlakozóját a hálózati aljzatba, kapcsolja fel a Receiver01 kapcsolóját, és nyomja meg kétszer a „P” gombot. Ekkor villogni kezd a párosítás állapotjelzője, és a vevőegység készen áll a párosításra.

**2. lépés:** A Smart1.0Pro feszültségmentes állapotában tartsa hosszan lenyomva a SET gombot, mire a távirányító kijelzőjén megjelenik a PAIR (=párosítás) felirat. Várjon, amíg a párosítás állapotjelzője abba nem hagyja a villogást, és zöld fénnel világítani nem kezd, ami a párosítás befejezését jelzi.

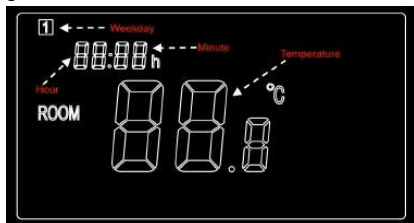
Megjegyzés: Attól fogva, hogy lezárult a Receiver01 és a Smart1.0Pro párosításának folyamata, a párosítás állapotjelző lámpája folyamatosan világítani fog, és a Receiver01 kizárólag a Smart1.0Pro-val lesz vezérelhető. Adott Receiver01 vevőegységet csak egyetlen Smart1.0Pro-val lehet párosítani, ugyanaz a Smart1.0Pro készülék azon-ban több Receiver01-gyel is párosítható, ha azok mind ugyan-abbban a helyiségben vannak telepítve.

### 5.2. Az időzítő beállítása és a hőmérséklet kalibrálása

Kapcsolja be a Smart1.0Pro-át. A beállítási módba való belépéshez 5 mp-ig tartsa lenyomva a SET gombot. A termosztáton az alábbi ki-jelzés látható, és villog az időzítő beállításának „perc” értéke.

A beállításokat a „-” és a „+” gomb nyomogatásával módosíthatja. A SET gomb megnyomásával elmentheti a beállításokat, és a beállítási üzemmód egyik menüjéből a másikba léphet.

Ha ki akar lépni a beállítási üzemmódból, nyomja meg a „tápfeszültség” gombot.



Menü	Megnevezés
1	Időzítő-beállítás – percek
2	Időzítő-beállítás – órák
3	Hétköznapi beállítások
4	Hőmérséklet-kalibrálás (tartomány: -5°C-tól +5°C-ig)

### 5.3. Bevezetés az üzemmódokhoz

A Smart1.0Pro-nak 3 különféle üzemmódja van:

- **Manuális (MAN):** Egyszerű, manuális hőmérséklet-szabályozás
- **Intelligens (PRG):** Programozható hőmérséklet-szabályozás – Heti 7 nap x naponta 4 időzóna
- **Munkaszüneti (HOL):** Hőmérséklet-szabályozás távollét alatt a távolléti időtartam visszaszámlálására szolgáló időzítővel.

### 5.4. Manuális üzemmód

A manuális üzemmódba való belépéshez kapcsolja be a termosztátot, majd addig nyomogassa rajta a PRG gombot, amíg MAN felirat nem jelenik meg a kijelzőn. A termosztát ekkor manuális üzemmódban fog



működni. A „-” és a „+” gomb nyomogatásával állítsa be a kívánt hőmérsékletet.

## **5.5. Intelligens üzemmód**

### **5.5.1. Belépés intelligens üzemmódba**

Az intelligens üzemmódba való belépéshez kapcsolja be a termosztátot, majd addig nyomogassa rajta a PRG gombot, amíg PRG felirat nem jelenik meg a kijelzőn. A termosztát ekkor intelligens üzemmódban fog működni. A „-” és a „+” gomb nyomogatásával egy alkalomra állítható át a pillanatnyi időzóna hőmérséklet-beállítása. A beállítás tartós módosításához kövesse a következő pontban (5.5.2. „Programok beállítása intelligens üzemmódban”) foglalt utasításokat.

### **5.5.2. Programok beállítása intelligens üzemmódban**

- a) A programbeállítás megkezdéséhez tartsa hosszan lenyomva a PRG gombot.
- b) A „-” vagy a „+” gomb nyomogatásával állítsa be az időt a hétfői program (illetve 01 – egyszerű programbeállítás – kiválasztása esetén a hétköznapi program) 1. időszakához.
- c) A PRG gomb ismételt megnyomásával nyugtázza az időbeállítást, mire a kijelzés a program 1. időszakának hőmérséklet-beállítására vált.
- d) Folytatásképpen a PRG gomb újbóli megnyomásával lépjen át a 2. időszak időbeállítására. A fenti eljárást megismételve, a program fennmaradó 3 időszakában is végezze el a beállításokat. Ezután lépjen tovább a következő nap beállítására, és addig ismételgesse az eljárást, amíg a vasárnapig is nem végez. A beállítási üzemmódból a „tápfeszültség” gomb megnyomásával lehet kilépni.

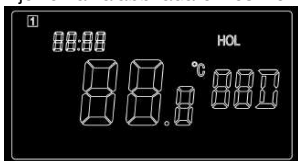
## **5.6 Munkaszüneti üzemmód**

A Smart1.0Pro készüléken rendelkezésre álló munkaszüneti üzemmód hasznos szolgáltatás. Használatával elkerülhető, hogy hosszabb távollétünk alatt befagyjanak vagy szétrepedjenek a vízvezetékek. Az időzítő a távollét első napjától kezdve visszaszámol, a termosztáton pedig a távollétből hátralévő napok száma látható. A távolléti idő elteltével a

termosztát az előző beállításnak megfelelően manuális vagy intelligens üzemmódba kapcsol vissza.

### 5.6.1. Belépés munkaszüneti üzemmódba

Nyomja meg hosszan a termosztát „munkaszünet” gombját. Ekkor villogni kezd a munkaszüneti napok számának pillanatnyi beállítása, és a kijelzőn az alábbi adatok lesznek láthatók:



- A „-” vagy a „+” gomb nyomogatásával állítsa be, hogy hány napig lesz távol.
- Nyomja meg ismét a „munkaszünet” gombot, majd állítsa be, hogy a távolléte alatt milyen hőmérsékletet szeretne a helyiségben.
- A „munkaszünet” gomb ismételt megnyomásával nyugtázza a beállítást, és aktiválja a munkaszüneti üzemmódot.

### 5.6.2. Kilépés munkaszüneti üzemmódból

A beállított távolléti időtartam leteltével a termosztát automatikusan a korábbi beállításokhoz tér vissza. Ha azonban Ön már a beállított távolléti idő letelte előtt vissza szeretne térni a normál üzemmódhoz, a munkaszüneti üzemmódból való kilépésre a PRG gomb megnyomásával van lehetősége.

## **5.7. Gyerekzár**

A gyerekzár aktiválásához 3 másodpercre nyomja meg egyszerre a SET és a „munkaszünet” gombot. Ekkor a kijelzőn megjelenik a gyerekzár jelzése. A funkció kikapcsolásához ismét nyomja meg 3 másodpercre egyidejűleg a SET és a „munkaszünet” gombot.

## 6. Wi-Fi és APP működése

### 6.1 Hogyan töltsük le a Sundirect Smart APP alkalmazást

Beolvashatja a jobb oldalon található QR-kódot az alkalmazás letöltésének megkezdéséhez, vagy letöltheti az „Sundirect Smart” alkalmazást az App Store-ból vagy a Google Playstore-ból. Nyissa meg az alkalmazást, és regisztráljon telefonszámával vagy e-mail címével.

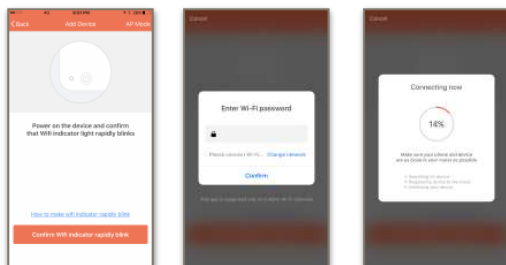
### 6.2 Csatlakozás a WiFi-hez:

1. lépés: Csatlakoztassa a Smart1.0Pro-t az elektromos hálózathoz, és ellenőrizze, hogy a Smart1.0Pro-on lévő Wi-Fi jel gyorsan villog (ha nem, akkor kapcsolja ki a Smart1.0Pro-t, és hosszan nyomja meg a “PRG” gombot, amíg a Wifi-jel gyorsan villog). Nyissa meg az APP-t okostelefonján, és vegye fel a készüléket az alkalmazás jobb felső sarkában található „+” gomb megnyomásával.

2. lépés: Írja be otthoni hálózatának Wi-Fi jelszavát. Kérjük, ellenőrizze, hogy otthoni Wi-Fi működik-e, és tartsa a fűtőkészüléket és az okos telefont / táblagépet a lehető legközelebb a Wi-Fi routerhez. Felhívjuk figyelmét, hogy az alkalmazásunk csak 2,4 GHz-es hálózaton működik.

3. lépés: Várja meg a beállítás befejezéséhez, amíg a kapcsolat állapota 100% -os készültséget mutat. A készülék kijelzőjén lévő WiFi jel villogása abbamarad.

Ha nem sikerült csatlakozni, kapcsolja ki a Smart1.0Pro alkalmazást. Tartsa nyomva a termosztát „PRG” gombját, amíg a Wi-Fi jel lassan villog, és ismételje meg a csatlakozási folyamatot.



## 7. Műszaki specifikációk

Típus	Smart1.0Pro
Frekvencia	433Mhz
Hőmérséklet-tartomány	5-40°C
Pontosság	+/-0.5°C
Érintésvédelem	IP20

## 8. Garancia és a készülék leselejtezése

A Sundirect 2 év gyártói garanciát vállal a Smart1.0Pro készülékre. A vásárlás napjától számított garanciális időn belül a Sundirect megjavítja vagy kicseréli az Ön Smart1.0Pro készülékét, ha a meghibásodást gyártási vagy anyaghiba idézte elő. Garanciális igény esetén vegye fel a kapcsolatot a Sundirect legközelebbi márka-kereskedőjével, és a vásárlást igazoló dokumentummal együtt juttassa vissza a vezérlődobozt. A garancia csak a Smart1.0Pro javítására vagy cseréjére terjed ki. A Smart1.0Pro hátoldalán található gyártási szám eltávolítása esetén a garancia érvényét veszti. A készülék hátoldaláról semmiféle cím-két nem szabad levenni.

A jelen garancia érvénye nem terjed ki a Smart1.0Pro készülékben a felhasználó által okozott károkra, a felületen ejtett karcokhoz, ideértve a Sundirect nem tartozik felelősséggel a készülék belsőjébe kerülő víz vagy nedvesség, a baleseti kár, a rossz bánás-mód, a külső fizikai behatás, továbbá az illetéktelen személy által végzett javítási vagy beállítási munka okozta károsodásokért, veszteségeikért vagy sérüléseikért.

## Vsebina:

SLO

1. Splošna predstavitev
2. Glavne značilnosti
  - 2.1 Zaznavanje odprtega okna
  - 2.2 Tehnologija prilagodljivega zagona
3. Zaslona in tipke
4. Navodila za namestitev
5. Navodila za uporabo
  - 5.1 Povezovanje IR grelne plošče serije Plus s termostati Sundirect Smart1.0 ali Smart1.0Pro
  - 5.2 Časovne nastavitve in kalibracija temperature
  - 5.3 Kratka predstavitev načinov delovanja
  - 5.4 Ročni način (MAN)
  - 5.5 Urnik ogrevanja (PRG)
    - 5.5.1 Vstop v urnik
    - 5.5.2 Nastavitev urnika ogrevanja
  - 5.6 Počitniški način (HOL)
    - 5.6.1 Vstop v počitniški način
    - 5.6.2 Izhod iz počitniškega načina
  - 5.7 Zaklep tipkovnice
6. Upravljanje Wi-Fi in aplikacije "Sundirect Smart"
  - 6.1 Kje dobim aplikacijo Sundirect Smart
  - 6.2 Povezava na Wifi
7. Tehnični podatki
8. Garancija in odlaganje

## 1. Splošna predstavitev

Smart1.0Pro je brezžičen termostat, ki deluje na baterije in je zasnovan za delovanje v kombinaciji z infrardečimi grelnimi ploščami Sundirect serije "Plus". Z njimi se lahko brezžično poveže in jih upravlja. Termostat Smart1.0Pro lahko v istem prostoru upravlja več grelnih plošč serije "Plus". Smart1.0Pro upravlja s "Plus" grelnimi ploščami tako, da jih vklopi, če je temperatura v prostoru nižja od zelene, in izklopi, ko je zelena temperatura dosežena. Prosimo vas, da si pred uporabo pozorno preberete ta navodila in jih shranite za poznejšo uporabo. Neupoštevanje teh navodil lahko povzroči razveljavitev garancije.

## 2. Glavne značilnosti

### 2.1 Zaznavanje odprtega okna:

Termostat Smart1.0Pro je opremljen s funkcijo zaznavanja odprtega okna. Če se sobna temperatura, medtem ko je naprava v načinu gretja, v kratkem časovnem obdobju sunkovito zmanjša, bo sistem to zaznal, kot da je okno odprto. Smart1.0Pro se bo izklopil za 30 minut in nato samodejno ponovno pričel z delovanjem ter pri tem ohranil enake nastavitve kot prej.

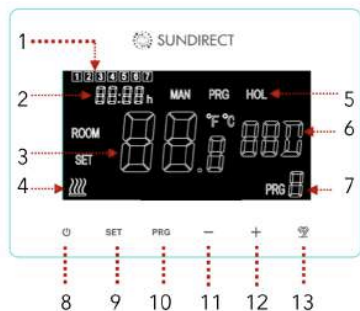
**To funkcijo lahko omogočite in onemogočite z istočasnim držanjem tipk "SET in "+" 3 sekunde, pri čemer se bo znak za "odprto okno" na zaslonu ustrezno prikazal ali izginil.**

### 2.2 Tehnologija prilagodljivega zagona:

Termostat Smart1.0Pro je opremljen s tehnologijo prilagodljivega zagona. Če je v načinu "Smart" temperatura 15 minut pred naslednjim PRG obdobjem bistveno nižja od nastavljenе temperature v tem obdobju, se bo sistem sam naučil prilagajati in vklopiti grelno ploščo, če je to potrebno.

**Ta funkcija vam tako nudi udobnejšo temperaturo že od začetka naslednjega PRG obdobja. Omogočate in onemogočate jo lahko z istočasnim držanjem tipk "SET in "-" 3 sekunde, pri čemer se bo znak za "prilagodljiv zagon" na zaslonu ustrezno prikazal ali izginil.**

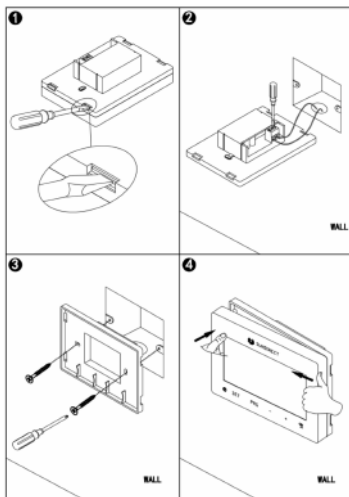
### 3. Zaslon in tipke



- 1: Dan v tednu
- 2: Čas
- 3: Temperatura
- 4: Simbol vklopljene grelne plošče
- 5: Način delovanja (MAN/PRG)
- 6: Počitniški način (HOL)
- 7: Časovni interval urnika (PRG)
- 8: Tipka "Power" (vklop/izklop)
- 9: Tipka "SET" (nastavi)
- 10: Tipka "PRG" (urnik)
- 11: Tipka "-"
- 12: Tipka "+"
- 13: Tipka "HOL« (počitnice)

### 4. Navodila za namestitev

Smart1.0 Pro je zasnovan za namestitev v standardno električno dozo.



## 5. Navodila za uporabo

Grelna plošča ima na zadnji strani vgrajen termostatski sprejemnik. Priporočamo, da pred namestitvijo vzpostavite povezavo med grelni ploščo in termostatom Smart1.0 ali Smart1.0Pro po naslednjih navodilih.

Na desni strani so na sliki prikazani položaji signalnih LED lučk, tipke in stikala za vklop na grelni plošči.

- 1) Lučka za povezavo s termostatom (**zelena**)
- 2) Lučka za delovanje (**rdeča**)
- 3) Tipka "P"
- 4) Stikalo za vklop



### 5.1. Povezovanje IR grelne plošče serije Plus s termostati Sundirect Smart1.0 ali Smart1.0Pro

1. korak: grelno ploščo vključite v električno vtičnico in **vklopite stikalo** na zadnji strani plošče (z 0 na I)
2. korak: **dvakrat pritisnite na tipko "P"** in lučka za povezovanje bo začela utripati zeleno.
3. korak: **izklopite termostat in nato držite tipko "SET"**. Na zaslonu se bo prikazala beseda "PAIR" ("povezovanje"). **Počakajte, da beseda "PAIR" na zaslonu izgine**. Medtem bo lučka za povezovanje prenehala utripati in zasvetila zeleno, kar pomeni, da je postopek povezovanja plošče s termostatom zaključen.
4. korak: izklopite grelno ploščo, in ko je ohlajena, lahko začnete z namestitvijo.

Opomba: po koncu postopka bo zelena lučka za povezovanje gorela neprestano in grelno ploščo bo nadzoroval termostat. En termostat Smart1.0 ali Smart1.0Pro lahko upravlja več grelnih plošč, če so v istem prostoru.

#### **Prekinitev povezave med grelno ploščo in termostatom**

Držite tipko "P" dokler zelena lučka za povezovanje ne ugasne in grelna plošča se bo ponastavila na tovarniške nastavitve. Grelna plošča ne bo več povezana s termostatom.



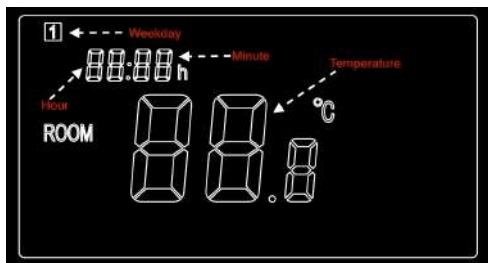
## 5.2 Časovne nastavitve in kalibracija temperature

Vklopite termostat Smart1.0Pro. Pritisnite tipko "SET" in jo držite 5 sekund za vstop v nastavitve. Na zaslonu se bo prikazala spodaj narisana vsebina, minute na časovniku pa bodo začele utripati.

Nastavitve spreminjate s pomočjo tipk "+" in "-". Nadaljujte s pritiskom na tipko "SET", tako nastavitve shranite in se premikate naprej po nastavitvah drugih menijev. Če želite zapustiti nastavitve, pritisnite tipko "POWER" za izhod.

### Kalibracija prikazane temperature

Če menite, da termostat v prostoru ne kaže pravilne temperature, jo lahko s to funkcijo popravite na želeno vrednost. Privzeta nastavitev je 0,0 °C, popravki pa so možni od -5°C do +5°C.



Meni	Opis
1	Nastavitev minut
2	Nastavitev ure
3	Nastavitev dneva v tednu (1-7)
4	Kalibracija temperature (razpon: -5°C to +5°C)

### **5.3 Kratka predstavitev načinov delovanja**

Smart1.0Pro ima 3 različne načine delovanja:

\***Ročni način (MAN):** preprosto ROČNO upravljanje temperature

\***Programski način (PRG):** nastavljen urnik ogrevanja - 7 dni na teden / 4 časovni intervali dnevno

\***Počitniški način (HOL):** upravljanje temperature med počitnicami z odštevalnikom za obdobje počitniškega načina.

### **5.4 Ročni način (MAN)**

Za vstop v ročni način vklopite termostat in pritisnite tipko "PRG" dokler se na zaslonu ne pojavi oznaka "MAN". Sedaj termostat deluje v ročnem načinu. **Želena temperaturo nastavite s pomočjo tipk "-" in "+"**.

### **5.5 Urnik ogrevanja (PRG)**

#### **5.5.1 Vstop v urnik**

Za vstop v urnik vklopite termostat ter pritisnite tipko "PRG", dokler se na zaslonu termostata ne pojavi oznaka "PRG". Sedaj termostat deluje po nastavljenem urniku. Želena temperaturo nastavite s pomočjo tipk "-" in "+", ta temperatura velja le za trenutno izbrani časovni interval. Če želite trajno spremeniti te nastavitve, prosimo sledite odstavku - "5.5.2 Nastavitev urnika ogrevanja".

#### **5.5.2 Nastavitev urnika ogrevanja**

**a) Pritisnite in držite tipko "PRG".**

**b) Pritisnite tipko "+" ali "-"**, da nastavite čas prvega intervala urnika.

**c) za potrditev časa pritisnite tipko "PRG" in zaslon se bo spremenil na nastavitev temperature za prvi časovni interval.**

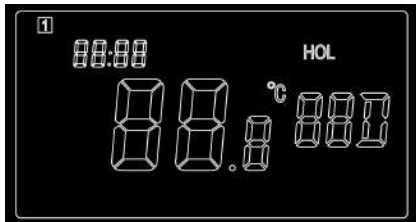
**d) Nadaljujte s pritiskom na tipko "PRG" za premik na nastavitev časa za drugi interval urnika.** Ponovite zgornje korake za preostale tri časovne intervale urnika. Nadaljujte s programom vse do nedeljskega - premikate se s pritiskanjem tipke "PRG". Če želite programiranje zapustiti vmes, pritisnite tipko "POWER".

## 5.6 Počitniški način (HOL)

Počitniški način termostata Smart1.0Pro je uporabna funkcija, da se izognete zmrzovanju ali pokanju vodnih pip, ko ste dalj časa odsotni. Ima odštevalnik časa do datuma vašega prihoda iz dopusta, dnevi tega dopusta pa bodo prikazani na termostatu. Po koncu počitniškega intervala se bo termostat povrnil nazaj na ročni ali programski način – na prej nastavljeni urnik.

### 5.6.1 Vstop v počitniški način

Za začetek nastavljanja pritisnite in držite tipko »HOL« (počitnice). Nastavitev števila dni počitniškega načina bo začela utripati in zaslon bo prikazal naslednjo vsebino:



1. korak: število dni, za katere načrtujete odsotnost, nastavljate s pritiskom na tipko "+" ali "-".
2. korak: ponovno pritisnite tipko »HOL« (počitnice), da nastavite želeno temperaturo, ko boste odsotni.
3. korak: ponovno pritisnite tipko »HOL«, da zaključite nastavitev.

### 5.6.2 Izhod iz počitniškega načina

Termostat se bo samodejno povrnil nazaj na prejšnje nastavitve po koncu določenega počitniškega intervala. Za predčasni izhod iz tega načina pritisnite tipko »PRG«.

## 5.7 Zaklep tipkovnice

Pritisnite tipki "SET" in "HOL" skupaj za 3 sekunde da zaklenete tipke. Oznaka za zaklep se bo prikazala na ekranu. Za vklop tipk ponovno pritisnite obe tipki "SET" in "HOL" za 3 sekunde.

## 6. Upravljanje Wi-Fi in aplikacije "Sundirect Smart"

### 6.1 Kje dobim aplikacijo Sundirect Smart

Skenirajte QR kodo na desni, da začnete s prenosom aplikacije »Sundirect Smart« ali pa jo prenesite iz trgovin Apple App Store ali Google Play Store. Odprite aplikacijo in se registrirajte s svojo telefonsko številko ali e-poštnim naslovom.



### 6.2 Povezava na Wifi

1. korak: Termostat Smart 1.0 Pro priključite na električno in se prepričajte, da simbol za WiFi na zaslonu hitro utripa (če signal ne utripa hitro, izklopite Smart1.0 Pro in nato pritisnite in držite tipko "PRG", dokler ne začne signal za WiFi hitro utripati), odprite aplikacijo na vašem pametnem telefonu in dodajte napravo s pritiskom na "+" v zgornjem desnem kotu aplikacije.

2. korak: Vnesite geslo vašega domačega WiFi omrežja. Poskrbite tudi za to, da vaše domače WiFi omrežje normalno deluje in da sta grelnik ter pametni telefon/tablica čim bližje usmerjevalniku Wi-Fi. (Upoštevajte, da naša aplikacija deluje samo na 2,4 GHz omrežju).

3. korak: Počakajte, da stanje povezovanja doseže "100%" in se nastavitev zaključi. Signal za WiFi na termostatu takrat preneha utripati.

Če povezava ni uspela, Smart1.0 Pro izključite. Pritisnite in držite tipko "PRG" na termostatu, dokler ne začne signal za Wi-Fi utripati počasi in ponovite postopek povezave.



## 7. Tehnični podatki

Model	Smart1.0Pro
Frekvenca	433Mhz
Temperaturni razpon	5-30°C
Natančnost	+/-0.5°C
Zaščita	IP20

## 8. Garancija in odlaganje

Sundirect za Smart1.0Pro nudi 2-letno garancijsko dobo.

Serijsko številko najdete na zadnji strani teh navodil za uporabo. Prosimo, da ta navodila shranite zaradi morebitnih prihodnjih garancijskih zahtevkov. Če nastane okvara, ki je posledica napake v izdelavi ali materialu, bo Sundirect v garancijskem obdobju od datuma nakupa vaš termostat Smart1.0Pro popravil ali zamenjal. V primeru garancijskega zahtevka prosimo kontaktirajte vašega lokalnega prodajalca Sundirecta in vrnite termostat skupaj s potrdilom o nakupu. Garancija zajema samo popravilo ali zamenjavo Smart1.0Pro. Odstranitev serijske številke na hrbtni strani ali odstranitev etikete na zadnjem delu Smart1.0Pro povzroči razveljavitev garancije. Garancija ne zajema nobenih poškodb, notranjih ali zunanjih, ki jih povzroči uporabnik. Sundirect ne odgovarja za kakršnokoli škodo, izpad dohodka ali poškodbe zaradi vdora vode ali vlage, za nenamerno povzročeno škodo, nepravilno uporabo, za popravila ali namestitve s strani nepooblaščenih oseb ter neupoštevanje navodil za varnost, vzdrževanje in montažo, navedenih v teh navodilih.

## Sadržaj:

HR

1. Opći uvod
2. Ključne karakteristike
  - 2.1 Detekcija otvorenog prozora
  - 2.2 Tehnologija prilagodljivog pokretanja
3. Zaslone i tipke
4. Upute za montažu
5. Upute za rukovanje
  - 5.1 Uvezivanje s grijačem Sundirect plus
  - 5.2 Vremenske postavke i kalibracija temperature
  - 5.3 Kratko predstavljanje načina rada
  - 5.4 Manualni način rada (MAN)
  - 5.5 Raspored grijanja (PRG)
    - 5.5.1 Prijelaz u raspored grijanja
    - 5.5.2 Programska podešavanja u rasporedu grijanja
    - 5.5.3 Zadane programske postavke u rasporedu grijanja
  - 5.6 Način rada za godišnje odmore
    - 5.6.1 Prijelaz u Način rada za godišnje odmore
    - 5.6.2 Izlaz iz Načina rada za godišnje odmore
  - 5.7 Zaključavanje tipkovnice
6. Rad Wi-Fi-ja i APP-a
  - 6.1 Kako preuzeti Sundirect Smart APP
  - 6.2 Spajanje na WiFi:
7. Tehničke specifikacije
8. Garancija i odlaganje

## 1. Opći uvod

Smart1.0Pro je posebno dizajniran za zajednički rad sa Sundirect infracrvenim grijnim pločama dometa "Plus" . Smart1.0Pro je bežični termostatski daljinski upravljač. Prijemnik koji se uvezuje s Smart1.0Pro već je prethodno montiran na stražnjoj strani ploče. Jedan Smart1.0Pro se može uvezati s više od jednog grijača "Plus", tj. nekoliko grijača u jednoj prostoriji može se kontrolirati pomoću Smart1.0Pro termostata. Smart1.0Pro upravlja infracrvenim grijačima s dometom "Plus" njihovim uključivanjem (ON) ako je sobna temperatura niža od željene sobne temperature i isključuje ih (OFF) ako se postigne željena sobna temperatura. Pažljivo pročitajte ove upute i čuvajte ih za buduću upotrebu. Nepoštivanje ovih uputa poništava vašu garanciju.

## 2. Ključne karakteristike

### 2.1 Detekcija otvorenog prozora:

Termostat Smart1.0Pro opremljen je funkcijom detekcije otvorenog prozora. Ako se sobna temperatura dramatično smanji u kratkom vremenskom razdoblju kada je uključeno grijanje, sustav će to prepoznati ko da je otvoren prozor. Smart1.0Pro će se isključiti za vrijeme 30 minuta i automatski se povratiti na prethodnu postavku nakon toga.

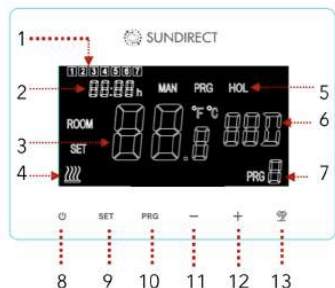
**Ovu funkciju možete aktivirati i deaktivirati istovremenskim držanjem tipke "SET" i "+" 3 sekunde, a znak "otvorenog prozora" na zaslonu će nestati i pojaviti se u skladu s tim.**

### 2.2 Tehnologija prilagodljivog pokretanja

Termostat Smart1.0Pro opremljen je tehnologijom prilagodljivog pokretanja. Ako je u modu "Smart" 15 minuta prije sljedećeg PRG razdoblja temperatura znatno niža od podešene temperature tog razdoblja, sustav će se sam naučiti da prilagođava i uključi grijač, ako je to potrebno. Tako ćete imati ugodniju temperaturu već od početka sljedećeg razdoblja PRG-a.

**Ovu funkciju možete aktivirati i deaktivirati istovremenskim držanjem tipke "SET" i "-" 3 sekunde, a znak za "prilagodljivo pokretanje" na zaslonu će nestati i pojaviti se u skladu s tim.**

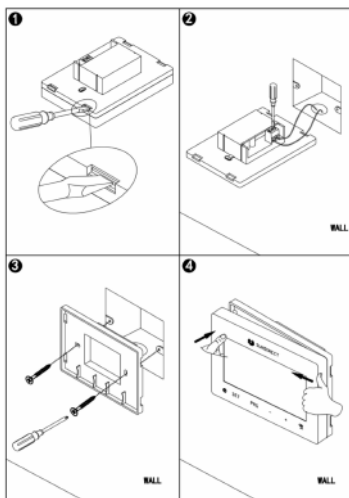
### 3. Zaslon i tipke



- 1: Dan u tjednu
- 2: Vremenski period
- 3: Temperatura
- 4: Status grijanja
- 5: Načini rada (MAN/PRG)
- 6: Periodi godišnjih odmora
- 7: PRG cona
- 8: Tipka za uključivanje
- 9: SET tipka (za podešavanje)
- 10: PRG tipka (za programiranje)
- 11: - tipka
- 12: + tipka
- 13: Tipka za godišnje odmora

### 4. Upute za montažu

Smart1.0Pro se može koristiti kao prijenosna jedinica ili montirana na zid. Slijedite grafički prikaz ispod kako biste obavili montažu na zid ili promijenili baterije.





## 5. Upute za rukovanje

### 5.1 Uvezivanje s grijačem Sundirect plus

Svi grijači "Plus" dometa imaju ugrađeni termostatski prijemnik na stražnjoj strani ploče. S desne strane pogledajte grafički prikaz signalnih svjetala i tipke grijača. Slijedi detaljan opis tipki i signalnih svjetala:

1. Signalno svjetlo statusa uvezanosti (**zeleno svjetlo**)
2. Signalno svjetlo napajanja (**crveno svjetlo**)
3. Tipka "P"
4. Prekidač napajanja



Korak 1: Priključite grijač na električnu utičnicu, uključite prekida.

Korak 2: Dvaput pritisnite tipku "P" i "**Pair status signal light**" (signalno svjetlo statusa uvezanosti) će početi bljeskati.

Korak 3: Isključite termostat Smart1.0Pro i pritisnite duže tipku "SET".

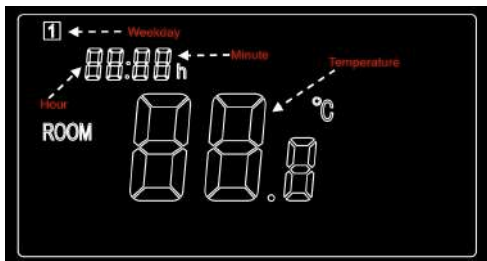
Signal "PAIR" (uvezivanje) će se prikazati na zaslonu termostata.

Pričekajte da "PAIR" signal nestane na zaslonu da biste dovršili uvezivanje. U međuvremenu će "**Pair signal light**" signalno svjetlo prestati treptati i početi svijetliti zelenom bojom. Tada je proces uvezivanja završen i grijač se upravlja od strane Smart1.0Pro.

### 5.2 Vremenske postavke i kalibracija temperature

Uključite Smart1.0Pro. Držite pritisnutom tipku "SET" tijekom 5 sekundi da biste ušli u postavke. Zaslom na termostatu prikazat će se kao ispod, a minute vremenskog podešavanja će početi bljeskati.

Izmijenite postavke pritiskom na tipke "-" i "+". Nastavite pritiskom na tipku "SET" za memoriranje postavki i prijelaz na postavke s jednog izbornika na drugi. Ako želite izaći iz podešavanja, pritisnite tipku "POWER" da biste završili.



Opis	izbornika
1	Podešavanje tajmera - Minuta
2	Podešavanje tajmera - Sati
3	Postavke za dane u tjednu
4	Kalibracija temperature (Raspon: -5 °C do + 5 °C)

### 5.3 Kratko predstavljanje načina rada

Smart1.0Pro ima 3 različita načina rada:

- **Manualni način rada (MAN):** Jednostavna ručna kontrola temperature.
- **Pametni (Smart) način rada (PRG):** Programabilna kontrola temperature - 7 dana tjedno x 4 vremenske zone dnevno.
- **Način rada za godišnje odmore (HOL):** Kontrola temperature tijekom odmora s odbrojanjem vremenskog perioda odmora.

#### 5.4 Manualni način rada

Za ulaz u manualni način rada, uključite termostat, pritisnite tipku "PRG" dok se na termostatu ne pojavi znak "MAN". Tada će termostat raditi u Manualnom načinu rada. Podesite željenu temperaturu pritiskom na "-" i "+".

## 5.5 Raspored grijanja

### 5.5.1 Prijelaz u raspored grijanja:

Za ulazak u Pametni način rada, uključite termostat, pritisnite tipku "PRG" dok se na termostatu ne pojavi znak "PRG". Tada će termostat raditi u Pametnom načinu rada. Podešite željenu temperaturu pritiskom na tipke "-" i "+", podešavajući time jednokratno temperaturu trenutne vremenske zone. Ako želite trajno izmijeniti postavku, slijedite upute iz naredne točke (5.5.2 Programska podešavanja u Pametnom načinu rada).

### 5.5.2 Programska podešavanja u rasporedu grijanja

**Način rada programa (PRG) nudi mogućnost odabira između dva različita ciklusa grijanja:**

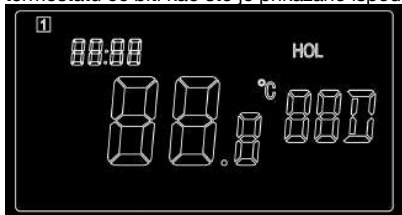
- a). Dužim pritiskom na tipku "PRG" započinjete biranje programa.
- b). Pritisnite tipku "-" ili "+" za podešavanje vremena 1. perioda programa za ponedjeljak.
- c). Ponovno pritisnite tipku "PRG" za potvrdu podešavanja vremena i zaslon će se prebaciti na podešavanje temperature 1. perioda Programa za ponedjeljak.
- d). Nastavite pritiskom na tipku "PRG" da biste prešli na vremensku postavku 2. perioda Programa za ponedjeljak. Ponovite gore opisani postupak da biste dovršili podešavanja preostala 3 razdoblja Programa za ponedjeljak. Prijeđite na Program za utorak sve do Programa za nedjelju pritiskom na tipku "PRG". Da biste izašli iz podešavanja između njih, pritisnite tipku "Power".

## 5.6 Način rada za godišnje odmore

Način rada za godišnje odmore na Smart1.0Pro je korisna funkcija koju možete koristiti kako biste izbjegli zamrzavanje ili pucanje vodovodnih cijevi tijekom duljeg odsustva. Posjeduje tajmer za odbrojavanje vašeg perioda odsustva, a preostali dani vašeg godišnjeg odmora će biti prikazani na termostatu. Nakon okončanja perioda godišnjeg odmora, termostat će se prebaciti natrag na Manualni ili Pametni način rada u skladu s vašim prethodnim postavkama.

### 5.6.1 Prijelaz u Način rada za godišnje odmore

Duže pritisnite tipku "Holiday" (odmor) na termostatu. Vremenska podešavanja za period godišnjih odmora će početi bljeskati, a zaslon na termostatu će biti kao što je prikazano ispod.



- Podesite koliko dana ćete biti odsutni pritiskom na "-" ili "+".
- Pritisnite ponovno tipku "Holiday" za postavljanje željene temperature tijekom vašeg odsustva.
- Pritisnite ponovno tipku "Holiday" da završite podešavanja.

### 5.6.2 Izlaz iz Načina rada za godišnje odmore:

Termostat će se automatski prebaciti natrag na prethodne postavke nakon završetka perioda odmora. Međutim, ako se želite prebaciti natrag na redovni način rada prije nego što se završi period odmora, pritisnite tipku "PRG" da biste izašli iz Načina rada za godišnje odmore.

### 5.7 Zaključavanje tipkovnice

Pritisnite tipke "SET" i "Holiday" zajedno za 3 sekunde za zaključavanje tipki. Oznaka za zaključavanje će se pojaviti na zaslonu. Ponovno pritisnite tipke "SET" i "Holiday" za 3 sekunde da biste uključili tipke.

## 6. Rad Wi-Fi-ja i APP-a

### 6.1 Kako preuzeti Sundirect Smart APP

Skenirajte QR kodu s desne strane da biste započeli preuzimanje APP-a ili možete preuzeti APP „Sundirect Smart“ na App Store ili Google Playstore. Otvorite APP i registrirajte se sa svojim telefonskim brojem ili e-adresom.



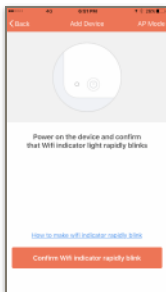
### 6.2 Spajanje na WiFi:

Korak 1: Spojite Smart1.0Pro na struju i provjerite je li signal Wi-Fi na Smart1.0Pro brzo bljesnuo (ako ne, isključite Smart1.0Pro i dugo pritisnite tipku "PRG" dok Wifi signal brzo ne počne treptati) , Otvorite APP na svom pametnom telefonu i dodajte uređaj pritiskom na "+" u gornjem desnom kutu APP-a.

Korak 2: Unesite lozinku za Wi-Fi kućnu mrežu. Provjerite radi li vaš kućni Wi-Fi i držite grijač i pametni telefon / tablet što bliže Wi-Fi usmjerivaču. Naš APP radi samo s mrežom 2,4 GHz.

Korak 3: Pričekajte dok se status veze ne pokaže 100% za dovršavanje postavke. Wifi signal na upravljačkoj kutiji sada će prestati treptati.

Ako se niste uspjeli povezati, isključite Smart1.0Pro. Dugo pritisnite tipku "PRG" na termostatu dok Wi-Fi signal polako ne treperi i ponovite postupak povezivanja.



## 7. Tehničke specifikacije

Model	Smart1.0Pro
Frekvencija	433Mhz
Raspon temperature	5-40°C
Preciznost	+/-0.5°C
Zaštita	IP20

## 8. Garancija i odlaganje

Sundirect pruža dvogodišnju tvorničku garanciju za Smart1.0Pro. Molimo vas da sačuvate ovaj priručnik u slučaju budućih reklamacija. U okviru garantnog roka od datuma kupnje, Sundirect će popraviti ili zamijeniti vaš Smart1.0Pro u slučaju da je kvar nastao zbog nedostataka u izradi ili materijalu. Molimo da se obratite vašem lokalnom Sundirect prodavaču u slučaju reklamacije i vratite kontrolnu kutiju zajedno s dokazom o kupnji. Garancija pokriva samo popravak ili zamjenu Smart1.0Pro. Uklanjanje serijskog broja na poleđini Smart1.0Pro također će poništiti ovu garanciju. Nijedna oznaka se ne smije ukloniti. Oštećenja na Smart1.0Pro koje uzrokuje sam korisnik nisu obuhvaćena ovom garancijom. To obuhvaća i ogrebotine na površini. Sundirect nije odgovoran za bilo kakvu štetu, gubitke ili ozljede nastale uslijed ulaska vode ili vlage, slučajnih oštećenja, pogrešnog rukovanja, vanjskih utjecaja, popravki ili prilagodbi vršenih od strane neovlaštenih osoba.

# Obsah:

CZ

1. Obecné představení
2. Hlavní charakteristiky
  - 2.1 Detekce otevřeného okna
  - 2.2 Technologie přizpůsobivého spouštění:
3. Displej a tlačítka
4. Návod k instalaci
5. Návod k použití
  - 5.1.Připojení infračerveného ohřívače řady Plus k termostatům Sundirect Smart1.0Pro nebo Smart1.0Pro Pro
  - 5.2.Nastavení času a kalibrace teploty
  - 5.3.Stručný úvod do provozních režimů
  - 5.4.Manuální režim (MAN)
  - 5.5.Rozvrh vytápění (PRG)
    - 5.5.1.Vstup do rozvrhu
    - 5.5.2.Nastavení rozvrhu vytápění
  - 5.6.Režim dovolené (HOL)
    - 5.6.1.Vstup do režimu dovolené
    - 5.6.2.Ukončete režim dovolené
  - 5.7.Zámek klávesnice
6. Správa Wi-Fi a aplikace Sundirect Smart
  - 6.1 Kde získám aplikaci Sundirect Smart
  - 6.2 Spojení s Wi-Fi
7. Technická data
8. Záruka a likvidace

## 1. Obecné představení

Smart1.0Pro je bezdrátový termostat na baterie a je určen pro provoz v kombinaci s infračervenými ohřívači Sundirect řady „plus“. Může se s nimi spojit bezdrátově a ovládat je. Termostat Smart1.0Pro může ve stejné místnosti spravovat více ohřívačů Series „Plus“. Smart1.0Pro spravuje ohřívače „Plus“ tak, že je zapne, pokud je teplota v místnosti nižší než požadovaná, a vypne, když teplota dosáhne požadované nastavení. Prosím, před použitím si pečlivě přečtete tyto pokyny a uložte je pro budoucí použití. Nedodržení těchto pokynů může mít za následek zrušení platnosti záruky.

## 2. Hlavní charakteristiky

### 2.1 Detekce otevřeného okna:

Termostat Smart1.0Pro je vybaven funkcí detekce otevřeného okna. V případě, že se teplota v místnosti během funkce ohřívače výrazně sníží, systém to detekuje jako otevřené okno. Smart1.0Pro se vypne po dobu 30 minut a poté se automaticky opět zapne a zachová stejná nastavení jako před vypnutím.

**Funkci můžete aktivovat a deaktivovat přidržením tlačítek „SET“ a „+“ po dobu 3 sekund a na obrazovce se podle toho objeví nebo zmizí symbol „přizpůsobivé spouštění“.**

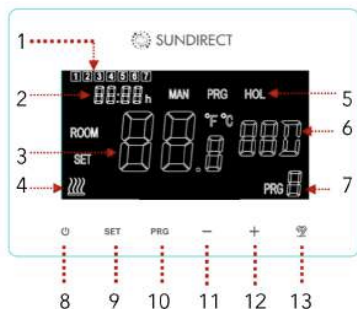
### 2.2 Technologie přizpůsobivého spouštění:

Termostat Smart1.0Pro je vybaven technologií přizpůsobivého spouštění. Pokud je v režimu „Smart“ teplota 15 minut před dalším obdobím PRG výrazně nižší než nastavená teplota během této doby, systém se naučí seřízení a zapnutí ohřívačů, pokud je to nutné.

**Díky této funkci je teplota v místnosti příjemnější už od začátku nastaveného PRG období. Můžete ji aktivovat a deaktivovat přidržením tlačítek „SET“ a „-“ po dobu 3 sekund a na obrazovce se podle toho objeví nebo zmizí symbol „přizpůsobivé spouštění“.**



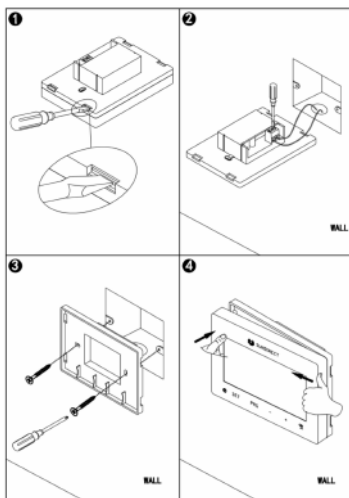
### 3. Displej a tlačítka



1. Den v týdnu 2: Čas
3. Teplota
4. Symbol zapnutí ohřivače
5. Provozní režim (MAN / PRG)
- 6: Režim dovolené (HOL)
7. Časový interval rozvrhu (PRG) 8: Tlačítko „Power“ (zapnutí/vypnutí)
- 9: Tlačítko „SET“ (nastavení)
10. Tlačítko „PRG“ (rozvrh)
- 11: Tlačítko „-“
12. Tlačítko „+“
13. Tlačítko „HOL“ (dovolená)

### 4. Návod k instalaci

Smart1.0 Pro je určen pro montáž k standardní elektrické síti.



## 5. Návod k použití

Ohřívač má na zadní straně vestavěný přijímač termostatu. Doporučujeme, abyste před instalací navázali spojení mezi ohřívačem a termostatem SC 1.0 nebo Smart Pro 1.0 podle níže uvedených pokynů.

Na pravé straně jsou na obrázku znázorněny pozice signálních LED kontrolky a vypínač na vypnutí ohřívače.

- 1) Kontrolka připojení termostatu (**zelená**)
- 2) Kontrolka provozu (**červená**)
- 3) Tlačítko „P“
- 4) Vypínač



### 5.1. Připojení infračerveného ohřívače řady Plus k termostatům Sundirect Smart1.0Pro nebo Smart1.0Pro Pro

1. Krok: **Připojte** ohřívač do elektrické zásuvky a **zapněte spínač** na zadní straně (z 0 na I)

2. krok: **stiskněte dvakrát tlačítko „P“** a kontrolka připojení začne blikat zeleně.

3. krok: **vypněte termostat a poté držte stisknuté tlačítko „SET“**. Na obrazovce se objeví slovo „PAIR“ (připojování). **Počkejte, až z displeje zmizí slovo „PAIR“**. Mezitím přestane kontrolka připojení blikat a zezelená, což znamená, že proces připojení ohřívače k termostatu je dokončen.

4. Krok: vypněte ohřívač a po vychladnutí můžete zahájit instalaci.

Poznámka: po ukončení procesu, bude zelená kontrolka připojení nepřetržitě svítit a ohřívač bude kontrolován termostatem. En termostat Smart1.0 nebo 1.0 Smart Pro mohou kontrolovat více ohřívačů, jsou-li ve stejné místnosti.

#### **Přerušení spojení ohřívače a termostatu**

Stiskněte tlačítko „P“, dokud zelená kontrolka spojení nezhasne ohřívač se vrátí do továrního nastavení. Ohřívač poté nebude spojen s termostatem.

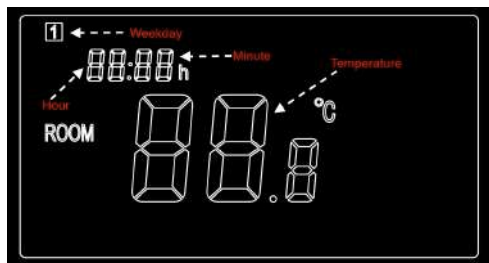
## 5.2 Nastavení času a kalibrace teploty

Zapněte termostat Smart1.0Pro. Stiskněte tlačítko „SET“ a držte po dobu 5 sekund pro vstup do nastavení. Na displeji se zobrazí následující obsah, minuty na časovači začnou blikat.

Nastavení změníte tlačítky „+“ a „-“. Pokračujte stisknutím tlačítka "SET" pro uložení nastavení a posun vpřed do nastavení ostatních menu. Pokud si přejete opustit menu nastavení stiskněte tlačítko „POWER“ pro ukončení.

### Kalibrace zobrazené teploty

Pokud se vám zdá, že termostat v místnosti neukazuje správnou teplotu, můžete použít tuto funkci k opravě. Výchozí nastavení je 0,0 °C, korekce jsou možné od -5°C do +5 °C.



Menu	Popis:
1	Nastavení minut
2	Nastavení hodin
3	Nastavení dne v týdnu (1-7)
4	Kalibrace teploty (rozsah: -5°C do +5°C)

### 5.3 Stručný úvod do provozních režimů

Smart1.0Pro má 3 různé způsoby provozu:

\***Manuální režim (MAN)** jednoduchá MANUÁLNÍ regulace teploty

\***Programový režim (PRG):** nastavitelný rozvrh vytápění - 7 dní v týdnu / 4 časové intervaly denně

\***Režim dovolené (HOL)** regulace teploty během dovolené s odpočítáváním do konce dovolené.

### 5.4 Manuální režim (MAN)

Chcete-li vstoupit do manuálního režimu, zapněte termostat a stiskněte tlačítko „PRG“, dokud se na displeji nezobrazí „MAN“. Nyní termostat pracuje v manuálním režimu. **Pomocí tlačítek „-“ a „+“ nastavte požadovanou teplotu.**

### 5.5 Rozvrh vytápění (PRG)

#### 5.5.1 Vstup do rozvrhu

Chcete-li vstoupit do rozvrhu, zapněte termostat a stiskněte tlačítko „PRG“, dokud se na displeji nezobrazí „PRG“. Nyní termostat pracuje podle nastaveného rozvrhu. Požadovanou teplotu nastavíte pomocí tlačítek „-“ a „+“, tato teplota je platná pouze pro aktuální časový interval. Pokud chcete změnit nastavení trvale, postupujte podle odstavce „- 5.5.2 Nastavení rozvrhu vytápění“.

#### 5.5.2 Nastavení rozvrhu vytápění

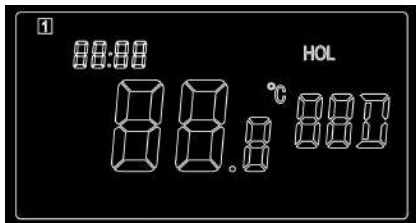
- Stisknutím a přidržením tlačítka „PRG“** zahájíte nastavování programu. **Stiskněte tlačítko „+“ nebo „-“ pro nastavení prvního intervalu rozvrhu.**
- Stiskněte tlačítko „PRG“ pro potvrzení času a zobrazení se změni na nastavení teploty pro první časový interval.**
- Pokračujte stiskem tlačítka „PRG“ a přejděte k nastavení času pro druhý časový interval.** Opakujte výše uvedené kroky pro zbývající tři časové intervaly plánu. Pokračujte v programování až do neděle – pohybujete se stisknutím tlačítka „PRG“. Pro ukončení programování stiskněte klávesu „POWER“.

## 5.6 Režim dovolené (HOL)

Režim dovolené termostatu Smart1.0Pro je užitečná funkce, s níž se vyhnete zmrznutí nebo prasknutí vodovodního potrubí v případě delší nepřítomnosti. Funkce má odpočítávání času do data vašeho návratu, zbylé dny jsou zobrazené na termostatu. Na konci období dovolené se nastavení termostatu vrátí do manuálního nebo programového režimu – na předchozí nastavení.

### 5.6.1 Vstup do režimu dovolené (HOL)

Pro spuštění nastavení stiskněte a držte tlačítko „HOL“ (dovolená). Nastavení počtu dnů režimu dovolené začne blikat a na displeji se zobrazí následující obsah:



1. Krok: Nastavte počet dní, na které plánujete dovolenou, stisknutím tlačítka „+“ nebo „-“.
2. Krok: Opětovným stisknutím tlačítka „HOL“ (dovolená) nastavíte požadovanou teplotu, po dobu nepřítomnosti.
3. Krok: Opětovným stisknutím tlačítka HOL dokončíte nastavení.

### 5.6.2 Výstup z režimu dovolené (HOL)

Termostat se automaticky vrátí zpět do předchozího nastavení na konci určené délky dovolené. Pro předčasné ukončení režimu dovolené stiskněte tlačítko „PRG“.

## 5.7 Zámek klávesnice

Stisknutím tlačítek „SET“ a „HOL“ na 3 sekundy zamknete tlačítka. Na obrazovce se zobrazí značka zámku. Chcete-li aktivovat tlačítka, stiskněte znovu obě tlačítka „SET“ a „HOL“ po dobu 3 sekund.

## 6. Správa Wi-Fi a aplikace Sundirect Smart

### 6.1 Kde získám aplikaci Sundirect Smart

Naskenujte QR kód na pravé straně, s čímž začnete stahování aplikace „Sundirect Smart“ nebo jej můžete stáhnout z Apple App Store nebo Google Play. Otevřete aplikaci a zaregistrujte se se svým telefonním číslem nebo s e-mailem.



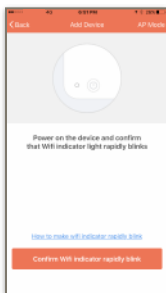
### 6.2. Spojení s Wi-Fi

1 krok: Připojte termostat Smart 1.0 k elektrické síti a ujistěte se, že symbol WiFi na obrazovce rychle bliká (pokud signál neblíká, vypněte Smart1.0 Pro a poté stiskněte a podržte tlačítko „PRG“, dokud signál WiFi nezačne rychle blikat), otevřete aplikaci na svém mobilním zařízení a přidejte zařízení stisknutím tlačítka „+“ v pravém horním rohu aplikace.

2 krok: Zadejte heslo vaší domácí sítě WiFi. Také se ujistěte, že vaše domácí síť WiFi funguje správně a že topení a mobilní zařízení jsou co nejbližší Wi-Fi routeru. (Upozorňujeme, že naše aplikace funguje pouze v síti 2,4 GHz).

3krok: Počkejte, až stav připojení dosáhne „100 %“ a dokončete nastavení. Signál WiFi na termostatu pak přestane blikat.

**Pokud se připojení nezdaří, vypněte Smart1.0 Pro. Stiskněte a podržte tlačítko „PRG“ na termostatu, dokud signál Wi-Fi nezačne pomalu blikat a opakujte proces připojení.**



## 7. Technická data

Model	Smart1.0Pro
Frekvence	433Mhz
Teplotní rozsah	5-40°C
Přesnost	+/-0.5°C
Ochrana	IP20

## 8. Záruka a likvidace

Sundirect Smart1.0Pro nabízí 2letou záruku.

Sériové číslo naleznete na poslední straně tohoto návodu k obsluze. Tyto pokyny uschovejte pro případné budoucích nároků na záruku. Pokud dojde k selhání v důsledku vady materiálu a zpracování, Sundirect během záruční doby ode dne zakoupení opraví nebo vymění termostat Smart1.0Pro. V případě uplatňování záruky se obraťte na svého místního prodejce Sundirecta a vraťte termostat spolu s dokladem o nákupu. Záruka se vztahuje pouze na opravu nebo výměnu Smart1.0Pro. Odstranění sériového čísla nebo odstranění štítku na zadní straně Smart1.0Pro způsobí propadnutí záruky. Záruka se nevztahuje na škodu, vnitřní nebo vnější, způsobenou uživatelem. Sundirect nenese žádnou odpovědnost za jakoukoliv škodu, ztrátu příjmů nebo poškození v důsledku vniknutí vody nebo vlhkosti, za neúmyslně způsobení škody nesprávným použitím, opravou nebo instalací neautorizovanou osobou, či nerespektováním pokynů specifikovaných v tomto návodu.

# Obsah:

SK

1. Všeobecná prezentácia
2. Hlavné vlastnosti
  - 2.1 Detekcia otvoreného okna
  - 2.2 Technológia adaptívneho štartu
3. Displej a tlačidlá
4. Návod na inštaláciu
5. Návod na použitie
  - 5.1. Prepojenie IČ vykurovacieho panelu série Plus s termostatom Sundirect Smart1.0Pro alebo Smart1.0Pro Pro
  - 5.2. Časové nastavenia a kalibrácia teploty
  - 5.3. Krátke predstavenie prevádzkových režimov
  - 5.4. Manuálny režim (MAN)
  - 5.5. Harmonogram vykurovania (PRG)
    - 5.5.1. Spustenie harmonogramu
    - 5.5.2. Nastavenie harmonogramu vykurovania
  - 5.6. Režim dovolenka (HOL)
    - 5.6.1. Spustenie režimu dovolenka
    - 5.6.2. Ukončenie režimu dovolenka
  - 5.7. Zamknutie klávesnice
6. Wi-Fi ovládanie a aplikácia "Sundirect Smart"
  - 6.1 Kde môžem získať aplikáciu Sundirect Smart?
  - 6.2 Pripojenie k Wifi
7. Technické údaje
8. Záruka a likvidácia



## 1. Všeobecná prezentácia

Smart1.0Pro bezdrôtový termostat, ktorý funguje na batérie a je určený pre prácu v kombinácii s infračervenými vykurovacími panelmi Sundirect série "Plus". Môže sa k nim bezdrôtovo pripojiť a ovládať ich. Termostat Smart1.0Pro môže v jednej miestnosti ovládať viac vykurovacích panelov série "Plus". Smart1.0Pro ovláda vykurovacie panely "Plus" tak, že ich zapne, keď je teplota v miestnosti nižšia než je požadovaná a vypne ich po dosiahnutí požadovanej teploty. Prosíme vás, aby ste si pred použitím pozorne prečítali tento návod a uschovali si ho pre neskoršie použitie. Nedodržanie týchto pokynov môže mať za následok zrušenie záruky.

## 2. Hlavné vlastnosti

### 2.1 Detekcia otvoreného okna:

Termostat Smart1.0Pro je vybavený funkciou detekcie otvoreného okna. Ak sa izbová teplota, počas režimu kúrenia v krátkej dobe prudko zníži, systém to detektuje, akoby bolo otvorené okno. Smart1.0Pro sa na 30 minút vypne a potom automaticky začne znovu pracovať pri zachovaní rovnakého nastavenia aké bolo predtým.

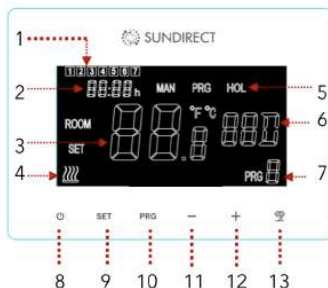
Túto funkciu je možné aktivovať a deaktivovať súčasným podržaním tlačidla "SET a "+" na 3 sekundy, pričom symbol "otvoreného okna" sa bude na displeji príslušne ukazovať alebo miznúť.

### 2.2 Technológia adaptívneho štartu:

Termostat Smart1.0Pro je vybavený technológiou adaptívneho štartu. Ak je v režime "Smart" teplota 15 minút pred nasledujúcim PRG obdobím podstatne nižšia ako nastavená teplota v tomto období, systém sa sám naučí prispôbiť a zapnúť vykurovací panel, ak je to potrebné.

Táto funkcia vám ponúka príjemnejšiu teplotu už od začiatku nasledujúceho PRG obdobia. Aktivovať alebo deaktivovať ju môžete súčasným podržaním tlačidla "SET a "-" na 3 sekundy, pričom symbol "adaptívneho štartu" sa bude na displeji príslušne ukazovať alebo miznúť.

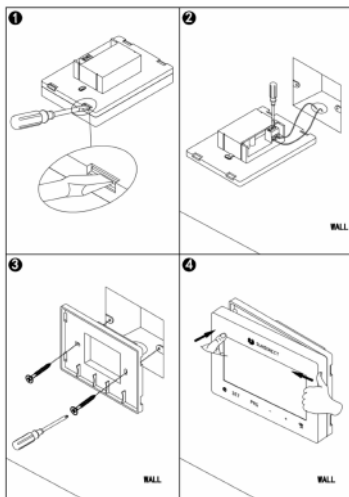
### 3. Displej a tlačidlá



- 1 Deň v týždni
- 2 Čas
- 3 Teplota
4. Symbol zapnutý vykurovací panel
- 5 Prevádzkový režim (MAN/PRG)
6. Režim dovolenka (HOL)
7. Časový interval harmonogramu (PRG)
8. Tlačidlo "Power" (zapnúť / vypnúť)
9. Tlačidlo "SET" (nastavenia)
10. Tlačidlo "PRG" (harmonogram)
11. Tlačidlo "-"
12. Tlačidlo "+"
13. Tlačidlo "HOL<" (dovolenka)

### 4. Návod na inštaláciu

Smart1.0 Pro je určený na inštaláciu do štandardnej elektrickej zásuvky.



## 5. Návod na použite

Vykurovací panel má na zadnej strane vstavaný termostatový prijímač. Odporúča sa, aby ste pred inštaláciou vzájomne prepojili vykurovací panel a termostat Smart1.0Pro alebo Smart1.0Pro Pro podľa nasledujúcich pokynov. Na pravej strane je na obrázku znázornené umiestnenie kontrolných LED svetiel, tlačidla a vypínača na vykurovacom paneli.



- 1.Kontrolka pre spojenie s termostatom (zelená)
- 2.Kontrolka prevádzky(červená)
- 3.Tlačidlo "P"
- 4.Vypínač pre zapnutie

### 5.1. Prepojenie IČ vykurovacieho panelu série Plus s termostatom Sundirect Smart1.0Pro alebo Smart1.0Pro Pro

1krok: vykurovací panel zapojte do elektrickej zásuvky a zapnite spínač na zadnej strane panelu (z 0 na I).

2krok: **stlačte dvakrát tlačidlo "P"** a začne blikať zelená kontrolka pre prepojenie s termostatom.

3krok: **vypnite termostat a potom podržte tlačidlo "SET"**. Na displeji sa objaví slovo "PAIR" ("párovanie"). **Počkajte, až slovo "PAIR" z displeja zmizne**. Medzitým kontrolka pre prepojenie prestane blikať a rozsvieti sa na zeleno, čo znamená, že proces prepojenia panela s termostatom je ukončený.

4krok: vypnite vykurovací panel a keď vychladne, môžete začať s inštaláciou.

Poznámka: Po ukončení postupu bude zelená kontrolka pre pripojenie nepretržite svietiť a vykurovací panel bude ovládať termostat. S jedným termostatom Smart1.0Pro alebo Smart1.0Pro môžete ovládať viac vykurovacích panelov, ak sú v rovnakej miestnosti.

Prerušenie spojenia medzi vyhrievacím panelom a termostatom  
Podržte tlačidlo "P", kým zelená kontrolka pre prepojenie nezhasne a vykurovací panel neobnoví továrenské nastavenia. Vykurovací panel už nebude pripojený k termostatu.

## 5.2 Časové nastavenia a kalibrácia teploty

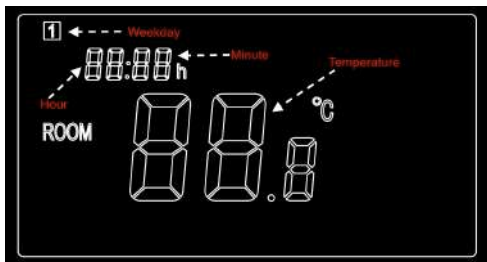
Zapnite termostat Smart1.0Pro. Stlačte tlačidlo “SET” a podržte ho na 5 sekúnd, aby sa spustili nastavenia. Na displeji sa zobrazí nižšie uvedený obsah, minúty na časovači začnú blikať.

Nastavenie meníte pomocou tlačidiel “+” a “-”. Pokračujte stlačením tlačidla “SET”, čím je nastavenie uložené a posúvate sa dopredu po nastaveniach v iných menu. Ak chcete odísť z nastavení, stlačte tlačidlo “POWER” pre ukončenie.

Kalibrácia zobrazenej teploty

Ak si myslíte, že termostat v miestnosti nezobrazuje správnu teplotu, môžete ju použitím tejto funkcie nastaviť na požadovanú hodnotu.

Východiskové nastavenie je 0,0 °C, opravy sú možné od -5°C do +5°C.



Menu	Opis
1	Nastavenie minút
2	Nastavenie hodín
3	Nastavenie dňa v týždni (1-7)
4	Kalibrácia teploty (rozsah: -5°C do +5°C)

### 5.3 Krátke predstavenie prevádzkových režimov

Smart1.0Pro má 3 rôzne režimy prevádzky:

\* **Manuálny režim (MAN):** jednoduchá MANUÁLNA regulácia teploty

\* **Programový režim (PRG):** Nastaviteľný harmonogram vykurovania - 7 dní v týždni / 4 časové intervaly denne

\* **Režim dovolenka (HOL):** regulácia teploty počas dovolenky s časovačom v období dovolenkového režimu.

### 5.4 Manuálny režim (MAN)

Ak chcete spustiť manuálny režim, zapnite termostat a stlačte tlačidlo "PRG", až kým sa neobjaví na displeji symbol "MAN". Teraz termostat pracuje v manuálnom režime. **Požadovanú teplotu nastavíte pomocou tlačidiel "-" a "+"**.

### 5.5 Harmonogram vykurovania(PRG)

#### 5.5.1 Spustenie harmonogramu

Ak chcete spustiť harmonogram zapnite termostat a stlačte tlačidlo "PRG", až kým sa neobjaví na displeji termostatu symbol "PRG". Teraz termostat pracuje podľa nastaveného harmonogramu. Požadovanú teplotu nastavíte pomocou tlačidiel "-" a "+", táto teplota je platná len pre zvolený časový interval. Ak chcete natrvalo zmeniť tieto nastavenia, postupujte podľa odseku - "5.5.2 Nastavenie harmonogramu vykurovania".

#### 5.5.2 Nastavenie harmonogramu vykurovania

a). **Stlačte a podržte tlačidlo "PRG"**, aby ste začali s nastavením programu.

b). **Stlačte tlačidlo "+" alebo "-"**, aby ste nastavili prvý časový interval harmonogramu.

c). **pre potvrdenie času stlačte tlačidlo "PRG"** a displej sa zmení na nastavenie teploty pre prvý časový interval. za pondieljak.

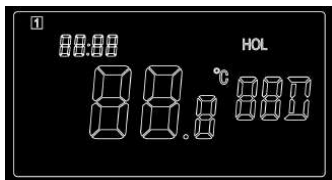
d). **Pokračujte stlačením tlačidla "PRG"**, aby ste sa posunuli do nastavenia druhého časového intervalu harmonogramu. Opakujte vyššie uvedené kroky pre zostávajúce tri časové intervaly harmonogramu. Pokračujte v programovaní až do dňa nedela - presúvajte sa stláčaním tlačidla "PRG". Ak chcete prerušiť programovanie, stlačte tlačidlo "POWER"..

## 5.6 Režim dovolenka (HOL)

Dovolenkový režim termostatu Smart1.0Pro je praktická funkcia, ktorá vás ochráni pred chladnou izbou alebo pred prasknutým potrubím, keď ste dlhší čas preč. Funkcia má časovač, ktorý odpočítava čas do dátumu vášho návratu z dovolenky. Dni tejto dovolenky budú zobrazené na termostate. Na konci dovolenkového intervalu sa termostat vráti do manuálneho alebo programového režimu - na predtým nastavený harmonogram.

### 5.6.1 Spustenie režimu dovolenka

Na zahájenie nastavenia, stlačte a podržte tlačidlo "HOL« (dovolenka). Nastavenie počtu dní režimu dovolenka začne blikať a na displeji sa zobrazí nasledujúci obsah:



1. krok: počet dní, počas ktorých plánujete byť preč, nastavíte stlačením tlačidla "+" alebo "-".
2. krok: znovu stlačte tlačidlo »HOL« (dovolenka), aby ste nastavili požadovanú teplotu, keď budete preč.
3. krok: znovu stlačte tlačidlo »HOL«, na dokončenie nastavenia.

### 5.6.2 Ukončenie režimu dovolenka

Termostat sa automaticky vráti späť na pôvodné nastavenie po uplynutí stanoveného dovolenkového intervalu. Ak chcete predčasne tento režim opustiť, stlačte tlačidlo »PRG«.

## 5.7 Zamknutie klávesnice

Stlačte tlačidlo "SET" a "HOL" súčasne na 3 sekundy, aby ste zamkli klávesnicu. Symbol zámku sa zobrazí na displeji. Ak chcete odomknúť klávesnicu, stlačte súčasne tlačidlo "SET" a "HOL" na 3 sekundy.

## 6. Wi-Fi ovládanie a aplikácia "Sundirect Smart"

### 6.1 Kde môžem získať aplikáciu Sundirect Smart?

Naskenujte QR kód na pravej strane, aby ste si mohli stiahnuť aplikáciu »Sundirect Smart« alebo si ju stiahnite z Apple App Store alebo Google Play Store. Otvorte aplikáciu a zaregistrujte sa s vašim telefónnym číslom alebo e-mailovou adresou.

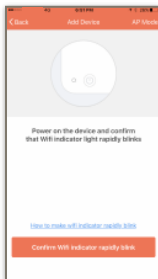


### 6.2 Pripojenie k Wifi

1 krok: Termostat Smart 1.0 Pro pripojte do elektrieky a uistite sa, že symbol WiFi na displeji rýchle bliká (v prípade, že signál neblinká rýchlo, vypnite Smart1.0 Pro a potom stlačte a podržte "PRG", až kým WiFi signál nezačne rýchlo blikáť), otvorte aplikáciu v smartphone a pridajte zariadenie stlačením "+" v pravom hornom rohu aplikácie.

2 krok: Zadajte heslo vašej domácej Wi-Fi siete. Uistite sa tiež, že vaša domáca WiFi sieť funguje normálne a že ohrievač a smartphone / tablet sú čo najbližšie pri Wi-Fi smerovači. (Berte do úvahy, že naša aplikácia funguje iba na 2,4 GHz sieti).

3 krok: Počkajte, až stav pripojenia bude 100%" a nastavenie je dokončené. WiFi signál na termostate potom prestane blikáť. Ak pripojenie zlyhá, tak Smart1.0 Pro vypnite. Stlačte a podržte tlačidlo "PRG" na termostate, až kým nezačne Wi-Fi signál pomaly blikáť a zopakujte postup pripojenia .



## 7. Technické údaje

Model	Smart1.0Pro
Frekvencia	433Mhz
Teplotný rozsah	5-40°C
Presnosť	+/-0.5°C
Ochrana	IP20

## 8. Záruka a likvidácia

Spoločnosť Sundirect poskytuje na Smart1.0Pro 2-ročnú záruku.

Sériové číslo nájdete na zadnej strane návodu na použitie. Prosíme vás, aby ste si tieto návody odložili pre prípadné uplatnenie záruky. Ak sa na výrobku vyskytne závada spôsobená výrobnou chybou alebo použitím chybného materiálu, tak vám Sundirect v záručnej lehote odo dňa zakúpenia, termostat Smart1.0Pro opraví alebo vymení. V prípade uplatňovania záruky sa, prosím, obráťte na vášho miestneho predajcu Sundirecta a vráťte termostat spolu s dokladom o kúpe. Záruka sa vzťahuje iba na opravu alebo výmenu Smart1.0Pro. Odstránenie sériového čísla zo zadnej strany alebo odstránenie štítku zo zadnej časti Smart1.0Pro bude mať za následok zrušenie záruky. Záruka sa nevzťahuje na žiadne vnútorné alebo vonkajšie poškodenia spôsobené užívateľom. Sundirect nenesie zodpovednosť za akékoľvek škody, straty príjmu alebo poškodenie v dôsledku vniknutia vody alebo vlhkosti, za neúmyselne spôsobenú škodu, nesprávnym použitím, za opravy a inštalácie neoprávnenými osobami a nedodržaním bezpečnostných pokynov, údržby a montáže, uvedených v tomto návode.



## Inhoudsopgave:

1. Algemene inleiding
2. Belangrijkste eigenschappen
  - 2.1 Open raam detectie
  - 2.2 Adaptieve opstarttechnologie
3. Scherm en knoppen
4. Montage-instructies
5. Bedieningsinstructies
  - 5.1. Koppeling met de ontvanger
  - 5.2. Instellen van de tijd en kalibratie van de temperatuur
  - 5.3. Korte introductie van de bedrijfsstanden
  - 5.4. Handmatige stand
  - 5.5. Slimme stand
    - 5.5.1. Gebruik van de slimme stand
    - 5.5.2. Instelling programma voor de slimme stand
  - 5.6. Vakantiestand
    - 5.6.1. Gebruik van de vakantiestand
    - 5.6.2. Verlaten van de vakantiestand
  - 5.7 Child lock
6. Wi-Fi en APP-bediening
  - 6.1 Hoe Sundirect Smart APP te downloaden
  - 6.2 Verbinden met wifi
7. Technische specificaties
8. Garantie en verwijdering

## **1. Algemene inleiding**

De Smart1.0Pro is speciaal ontworpen voor gebruik met de "Plus"-serie infrarood paneelverwarming van Sundirect. Smart1.0Pro is een draadloze thermostatische afstandsbediening. De ontvanger die met de Smart1.0Pro wordt gekoppeld is al voorgemonteerd op de achterzijde van het paneel.

Eén Smart1.0Pro kan met meerdere "Plus"-verwarmingen worden gekoppeld, d.w.z. de Smart1.0Pro-thermostaat kan meerdere verwarmingen in een ruimte bedienen.

De Smart1.0Pro bedient de "Plus"-serie infrarood verwarmingen door ze AAN te zetten als de ruimtetemperatuur lager is dan de gewenste ruimtetemperatuur en ze UIT te zetten als de ruimtetemperatuur is bereikt.

## **2. Belangrijkste eigenschappen**

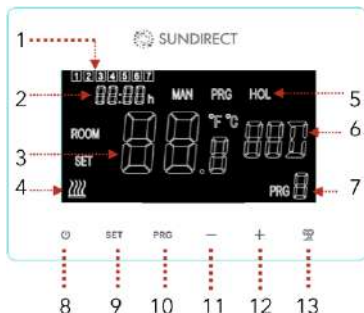
### **2.1 Open raam detectie**

Wanneer de kamertemperatuur hoger is dan 14 ° C en in korte tijd een dramatische temperatuurdaling detecteert, omdat er een deur / raam is geopend. Wordt Smart1.0Pro uitgeschakeld en na een uur opnieuw gestart met verwarmen om energie te besparen, . Als het raam / de deur hebt gesloten en weer wilt gaan verwarmen, dan kun je de paneel handmatig inschakelen door op de aan / uit-knop te drukken. U kunt deze functie activeren / deactiveren door 3 seconden lang op de knoppen "SET" en "+" te drukken.

### **2.2 Adaptieve opstarttechnologie**

Als het systeem in de slimme stand staat en de temperatuur is 15 minuten vóór de volgende programmaperiode (PRG) duidelijk lager dan de ingestelde temperatuur voor die periode, dan zal het systeem zelflerend aanpassingen uitvoeren en de verwarming eerder aanzetten, indien nodig. Dit zorgt vanaf het begin van de volgende programmaperiode voor een behaaglijkere temperatuur. U kunt deze functie activeren / deactiveren door 3 seconden lang op de knoppen "SET" en "-" te drukken.

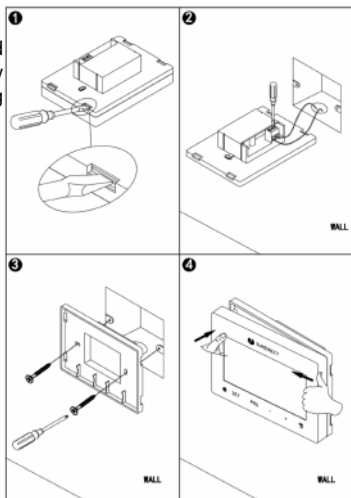
### 3. Scherm en knoppen



- 1: Dag van de week
- 2: Tijd
- 3: Temperatuur
- 4: Status verwarming aan
- 5: Bedrijfsstanden
- 6: Datums vakantie
- 7: Programmaperiode
- 8: Aan-/uitknop
- 9: Instellingsknop (SET)
- 10: Programmaknop (PRG)
- 11: - knop
- 12: + knop
- 13: Vakantiekноп

### 4. Montage-instructies

Smart1.0 Pro wordt geïnstalleerd in een standaard lasdoos van uw electra netwerk. Zie de tekening voor installatie.



## 5. Bedieningsinstructie

### 5.1 Koppeling met de ontvanger

Alle verwarmingen uit de "Plus"-reeks hebben een ingebouwde ontvanger voor de thermostaat - Receiver01 - op de achterzijde van het paneel. Zie rechts de afbeelding van de signaallampjes en de knop van Receiver01. Hieronder volgt een gedetailleerde beschrijving van de knoppen en signaallampjes:

1. Signaallampje koppelingsstatus (**groen**)
2. Signaallampje verwarmingsstatus (**rood**)
3. "P"-knop
4. Aan/uit schakelaar



**Stap 1:** Sluit de verwarming aan op een wandcontactdoos, schakel de stroomschakelaar van Receiver01 aan, druk tweemaal op de "P"-knop en het "**signaallampje koppeling**" gaat knipperen en de receiver is klaar voor de koppeling.

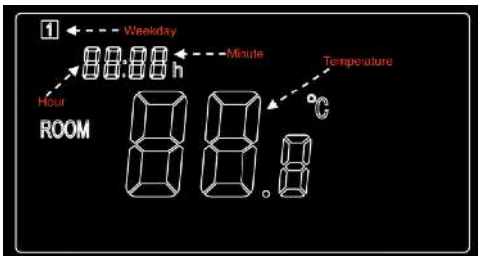
**Stap 2:** Schakel de Smart1.0Pro uit en druk lang op de "SET"-knop. Het koppelingssignaal "PAIR" wordt op het scherm van de afstandsbediening weergegeven. Wacht tot het "**signaallampje koppeling**" **stopt met knipperen en groen gaat branden om de koppeling af te ronden.**

Let op: zodra Receiver01 en Smart1.0Pro zijn gekoppeld, zal het signaallampje koppeling altijd aan zijn en de Receiver01 kan dan uitsluitend door de Smart1.0Pro worden bestuurd. Eén Receiver01 kan uitsluitend met één Smart1.0Pro gekoppeld worden, maar één Smart1.0Pro kan met meerdere Receiver01-units worden gekoppeld als ze zich in dezelfde ruimte bevinden.

### 5.2 Instellen van de tijd en kalibratie van de temperatuur

Schakel de Smart1.0Pro in. Druk 5 sec. lang op de instellingsknop (SET) om de instellingen te wijzigen. Het scherm op de thermostaat ziet eruit als hieronder en de minuten van de timerinstelling beginnen te knipperen. Wijzig de instellingen door op de "-" en de "+" knop te drukken. Ga verder door op SET te drukken om de instellingen op te slaan en om van het ene menu naar het andere te wisselen.

Als u de instellingen wil verlaten, druk dan op de aan-/uitknop om dit af te sluiten.



### 5.3 Korte introductie van de bedrijfsstanden

De Smart1.0Pro heeft drie verschillende bedrijfsstanden:

- **Handmatige stand (MAN):** Eenvoudige handmatige temperatuurregeling.
- **Slimme stand (PRG):** Programmeerbare temperatuurregeling - 7 dagen per week \* 4 tijdzones per dag.
- **Vakantiestand (HOL):** Temperatuurregeling voor vakanties met een aftellende timer voor de vakantieperiode.

### 5.4 Handmatige stand

Zet de thermostaat aan om in de handmatige stand te komen, druk op de PRG-knop tot het MAN-teken op de thermostaat wordt weergegeven. De thermostaat werkt nu in de handmatige stand. Stel de gewenste temperatuur in door op "-" en "+" te drukken.

## **5.5 Slimme stand**

### **5.5.1 Gebruik van de slimme stand**

Zet de thermostaat aan om in de slimme stand te komen, druk op de PRG-knop tot het PRG-teken op de thermostaat wordt weergegeven. De thermostaat werkt nu in de slimme stand. Stel de gewenste temperatuur in door op "-" en "+" te drukken, d.w.z. de temperatuurinstelling van deze tijdzone wordt eenmalig aangepast. Als u de instelling permanent wil wijzigen, volg dan de stappen in de volgende paragraaf (5.5.2 Instelling programma voor de slimme stand).

### **5.5.2 Instelling programma voor de slimme stand**

a) Druk lang op PRG om de programma-instelling te starten.

b) Druk op de "-" of "+" knop om de tijd in te stellen van de 1e periode van het maandagprogramma (of werkdagprogramma bij het eenvoudige programma 01).

c) Druk weer op de PRG-knop om de tijdsinstelling te bevestigen en het scherm gaat naar temperatuurinstelling van de 1e periode van het programma.

d) Ga verder door de PRG-knop in te drukken en ga naar de tijdsinstelling van de 2e periode. Herhaal bovenstaande procedure om de instellingen van de resterende 3 perioden van het programma af te ronden. Ga dan verder met de instelling van de volgende dag totdat zondag is afgerond.

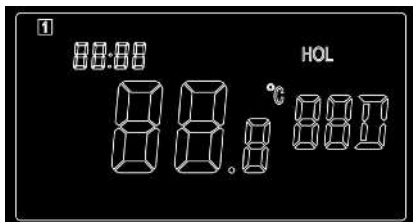
Om de instellingen tussentijds te verlaten, druk dan op de aan-/uitknop.

## **5.6 Vakantiestand**

De vakantiestand op de Smart1.0Pro is een handige functie die u kunt gebruiken om bevroren en gebarsten waterleidingen tijdens een langere afwezigheid te voorkomen. Het heeft een aftellende timer die de resterende dagen van uw vakantie op de thermostaat aangeeft. Na de vakantieperiode schakelt de thermostaat terug naar de handmatige of de slimme stand conform uw vorige instellingen.

### **5.6.1 Gebruik van de vakantiestand**

Druk lang op de vakantieknop op de thermostaat. De instelling van de dagen van de vakantieperiode begint te knipperen, het scherm op de thermostaat ziet eruit als hieronder weergegeven.



- Stel in hoeveel dagen u op vakantie gaat door op "-" of "+" te drukken.
- Druk opnieuw op de vakantieknop om de gewenste temperatuur tijdens uw afwezigheid in te stellen.
- Druk opnieuw op de vakantieknop om de instelling te bevestigen en de vakantiestand in te schakelen.

### **5.6.2 Verlaten van de vakantiestand**

De thermostaat gaat na de ingestelde vakantieperiode automatisch terug naar de vorige instellingen. Echter als u, voordat de ingestelde vakantiestand voorbij is, terug moet schakelen naar de normale stand, druk dan op de PRG-knop om de vakantiestand te verlaten.

### **5.7 Kinderslot**

Druk tegelijkertijd 3 seconden op de knoppen "SET" en "Holiday" knop om het kinderslot te activeren en het signaal wordt op het scherm weergegeven. Druk nogmaals 3 seconden op de knoppen "SET" en "Holiday" om het kinderslot te deactiveren.

## 6. Wi-Fi en APP-bediening

### 6.1 Hoe Sundirect Smart APP te downloaden

Scan de QR-code aan de rechterkant om het downloaden van de APP te starten, of u kunt de APP "Sundirect Smart" downloaden in de App Store of Google Playstore.

Open de APP en registreer met uw telefoonnummer of e-mailadres.



### 6.2 Verbinden met wifi:

Stap 1: Zet spanning op de Smart1.0 Pro en zorg ervoor dat het Wi-Fi-signaal op de Smart1.0 Pro snel knippert (zo niet, schakel dan de Smart1.0 Pro uit en druk lang op de "PRG" -knop totdat het wifi-signaal snel knippert) . Open de APP op uw smartphone en voeg het apparaat toe door op "+" te drukken rechtsboven in de APP.

Stap 2: Voer het wifi-wachtwoord van uw thuisnetwerk in. Zorg ervoor dat je wifi thuis werkt en plaats de verwarming en smartphone / tablet zo dicht mogelijk bij de wifi-router. Houd er rekening mee dat onze APP alleen werkt met een 2,4 GHz-netwerk.

Stap 3: Wacht tot de verbindingstatus 100% aangeeft om de instelling te voltooien. Het wifi-signaal op de Smart 1.0 Pro stopt met knippen.

Schakel Smart1.0 Pro uit als u geen verbinding kunt maken. Druk lang op de "PRG" -knop op de thermostaat totdat het wifi-signaal langzaam knippert en herhaal het verbindingproces.





## 7. Technische specificaties

Model	Smart1.0Pro
Frequentie	433Mhz
Temperatuurbereik	5-40°C
Nauwkeurigheid	+/-0.5°C
Beschermingsklasse	IP20

## 8. Garantie

Sundirect biedt een garantie van 2 jaar op productiefouten op de Smart1.0Pro.

Binnen de garantieperiode vanaf de datum van aankoop zal Sundirect uw Smart1.0Pro repareren of vervangen als de fout te wijten is aan defecten in vakmanschap of materialen. Neem bij een beroep op de garantie contact op met uw plaatselijke Sundirect-dealer en lever het regelkastje in samen met het bewijs van aankoop.

De garantie dekt alleen de kosten van reparatie of vervanging van de Smart1.0Pro. De verwijdering van het serienummer op de achterzijde van de Smart1.0Pro maakt deze garantie ook ongeldig. Alle labels mogen niet worden verwijderd.

Mogelijke door de gebruiker veroorzaakte schade aan de Smart1.0Pro wordt niet door deze garantie gedekt. Dit betreft ook krassen op het oppervlak. Sundirect is niet aansprakelijk voor elke schade, verlies of letsel door de binnendringing van water of vocht, onopzettelijke schade, verkeerde behandeling, externe invloeden, reparaties of aanpassingen door onbevoegde personen.







Sundirect Technology Ltd.  
No.90, Zong'er Road, Tianfeng Village,  
Yiqiao  
Xiaoshan district 311256 Hangzhou,  
China

Sundirect Logistics Europe  
Hofbauer GmbH  
Zimmerweg 4, 6020 Innsbruck  
Austria / Europe

[info@sundirect-heater.com](mailto:info@sundirect-heater.com)  
[www.sundirect-heater.com](http://www.sundirect-heater.com)

© 2020 Sundirect TechTechnology Ltd.